

縦・横張り兼用サイディング

MSタフウォール780 I型・II型

施工の手引き



 月星商事株式会社

<http://www.tsukiboshi-shoji.co.jp>

MSタフウォール780I型・II型

施工の手引きご使用にあたって

- 施工の手引きには、MSタフウォール780I型・II型を安全に正しくお使い頂くための重要な情報を記載しています。
 - 施工や納まりの方法は、施工の手引き記載以外もありますが、製品品質、施工品質を確保するための方法として、標準的な例を記載しております。
 - 実際の施工においては、MSタフウォール780I型・II型の機能および性能や地域性を考慮して工法を決定してください。
 - 施工の手引き内で示す寸法は標準値であり、現場での実施工において地域性等を考慮する場合、納まり状況等により前後することがあります。
 - 施工の手引きを参考いただき、元請け様や工事店様のご判断、責任のもと、施工を行って頂きますようお願い致します。
弊社は免責とさせていただきます。
 - MSタフウォール780I型・II型の工事にあたり、施工の手引きに記載の基本事項をご理解の上、実際の現場に即した安全で確実な施工を行って頂きますようお願い致します。
- (注) この施工の手引きは標準施工例です。
外壁材、役物等の納めについては、各現場の状況に応じて施工してください。

安全上のご注意 (必ずお守りください)



警告

この表示の欄は「取り扱いを誤ると、人が死亡または重傷を負う可能性が想定される」内容です。

- 高所作業を伴いますので、転落による事故防止のため、高所作業の正しい服装と保護具を着用し、足場の点検を行ってください。
- 2メートル以上の高所作業は、安全ベルト、命綱の携帯が法律で規定されています。事故の可能性がありますので、関係法規に従ってください。
- 金属製外装材ですので、怪我を防止するために、必ず作業手袋を着用してください。
- 強風・雨天・降雪・雷鳴時の場合は施工しないでください。落下または落雷事故の恐れがあります。
- 雨や露で外壁材が濡れている場合は、施工しないでください。滑り落ちる恐れがあります。
- 金属外壁や金属部材は、電線等に触れないように取り扱いってください。感電の恐れがあります。
- 外壁材は風で吹き飛ばされないように設置してください。また風の吹いているときに持ち運ぶ場合、あおられないよう、足元を固めてください。



注意

この表示の欄は「取り扱いを誤ると、人が傷害を負う危険または物的損害が発生する可能性が想定される」内容です。

- 外壁製品の保管は防水シートで覆い、雨水に濡れないようにしてください。
- 防水のため施工の際は、外壁板の働き幅による正確な割付を行ってください。
- 断熱材貼り製品の場合、裏面や切断面に溶接の炎、火花などがあたらすと引火する恐れがあるので、養生するなど特にご注意ください。
- 作業中に出る加工片や切粉は、錆の原因となりますので、確実に取り除いてください。
- 異種金属との接触は、もらい錆の原因となりますので、避けてください。
- 現場加工時に、鉄板の切断面に生じたバリは、怪我をする可能性があるので取り除いてください。
- 施工したあとの外壁面の塗装に傷が付かないように注意してください。もし傷を付けてしまった場合は、必ず補修塗料で補修をしてください。
- シーリング材、補修スプレー、補修塗料などは、製品安全データシートに従って、正しくご使用ください。
- 落ち葉やごみなどは作業者の足を滑らせたり、目を傷つけたりして事故の原因となることがありますのでご注意ください。毎日の作業前・終了後は、現場の掃除をしてください。

免責事項

金属外装材は、建築材料・製品として、十分満足できる品質・性能を備えていますが、正しい施工と適切な維持管理がなされることによって、初めて耐久性や対候性、その他の機能が発揮されるものです。下記の項目に反した使用により不具合が発生した場合、弊社では責任を負いかねます。ご了承ください。

- 貴社の施工管理が十分なされなかったことに起因する場合。
- 施工店による施工や、取り扱いが原因で不具合が生じた場合。
- 入居者（管理人を含む）又は第三者による維持管理不行き届き並びに故意・過失に因る場合。
- 建物の構造上に起因する変形、変位または結露、下地材の腐朽等による不具合が発生した場合。
- 施工に起因する事故、および釘部の錆、切粉・加工屑・落ち葉・動物の排泄物・粉塵等が原因で汚れ等が発生した場合。
- 瑕疵を発見後、速やかに通知が出されなかった場合。
- シーリング部に不具合が発生した場合。
- 経年劣化による軽度の色ムラ及び埃の堆積による変色や白化現象、苔、藻、カビ等の発生による汚水や変色。
- 建築基準法および関係法規に違反した使用により不具合が生じた場合。
- 天変地異・周辺環境・大気汚染等公害・塩害に起因する特殊環境下で不具合が生じた場合。
- 契約当時、実用化された技術では予測することが不可能な現象に起因する場合。
- 外装材以外の用途で使用し、不具合が生じた場合。
- 水が溜まる状態の部分の塗膜損傷および電蝕作用が原因で不具合が生じた場合。
- 不適当な他材料（銅、鉛、銅イオンを防錆処理した木材等）と組み合わせ使用したことによる起因する場合。
- 外壁工事後における増改築・補修並びに太陽光発電システムやアンテナ等の設置或いは付属品等の取付けに因る場合。
- 特殊環境地域（温泉場や絶えず蒸気等により製品が濡れている様な環境の地域、焼却炉付近、特殊ガス・熱・酸・アルカリ・塩類・その他腐食物質を発生する施設や工場並びに地域、塩害地区、海・河川等の周辺でしぶきがかかるような地域、煙塵及び金属粉・石粉が堆積する地域）における損傷。
- その他弊社の責に因らない損傷に起因する場合。

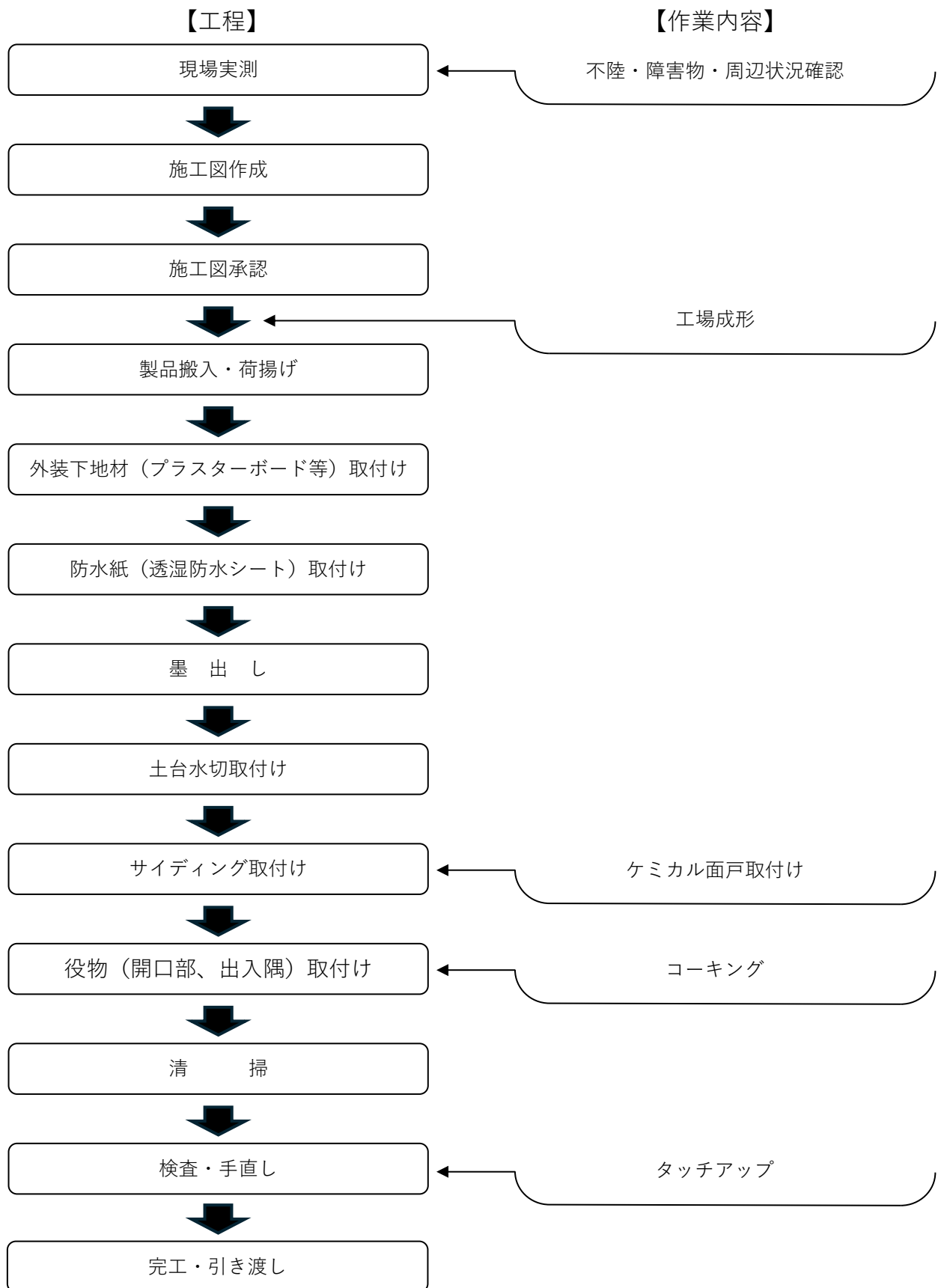
その他ご不明な点がございましたら弊社にご相談ください。

目 次

	頁
MSタフウォール780Ⅰ型・Ⅱ型 施工の手引きご使用にあたって	1
安全上のご注意	2
目 次	3
[1]施工の手順	
(1) 段取りと施工の手順	4
(2) 施工上のご注意	4
[2]MSタフウォール780Ⅰ型・Ⅱ型 製品仕様	
(1) 特長	5
(2) 製品本体	5
(3) 製品仕様	6
(4) 役物（オプション）	6
(5) サイディング納め構成図	7
(6) サイディングの割付け	8
(7) 重ね部の嵌合要領	9
[3]各部位の納まり	
(1) 下地（胴縁）間隔の確認	10
(2) 外装下地材（プラスターボード等）の取付けおよび割付墨出し線	11
(3) 土台水切の取付け	12
(4) 防水紙（透湿防水シート）の取付け	13
(5) 開口部廻りの納まり	14
(6) ケミカル面戸の取付け	19
(7) 出隅の納まり	20
(8) 入隅の納まり	22
[4]外壁防火構造仕様について	
(1) 建築基準法 仕様規定	24
(2) 個別大臣認定	25
①サイディング納め構成図	25
②下地（胴縁）間隔の確認	26
③外装下地材（下張材）の取付け	27
④外装下地材（上張材）の取付け	28
⑤土台水切の取付け	29
⑥防水紙の施工	30
（アスファルトフェルト430品又は透湿防水シート）（省略可能）	
⑦サイディング取付（縦重ね部）	31
■注意事項	33

[1] 施工の手順

(1) 段取りと施工の手順



(2) 施工上のご注意

- ①防水材は透湿防水シートをご使用下さい。
- ②サイディング本体および役物を取付けるビスは、下地に合わせた取付ビスを使用して下さい。
- ③サイディング本体および役物に切り粉が付着した場合は確実に取り除いて下さい。
- ④作業時に生じた傷は補修液でタッチアップして下さい。

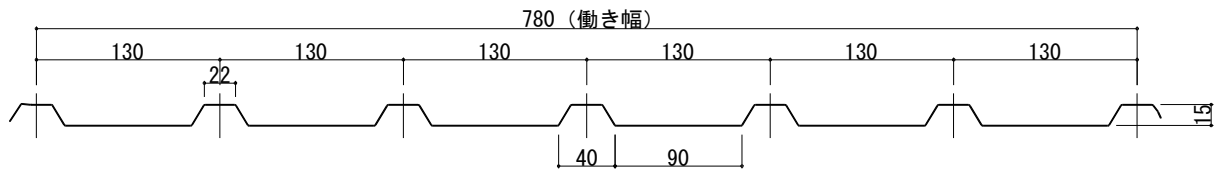
[2]MSタフウォール780 I型・II型 製品仕様

(1) 特長

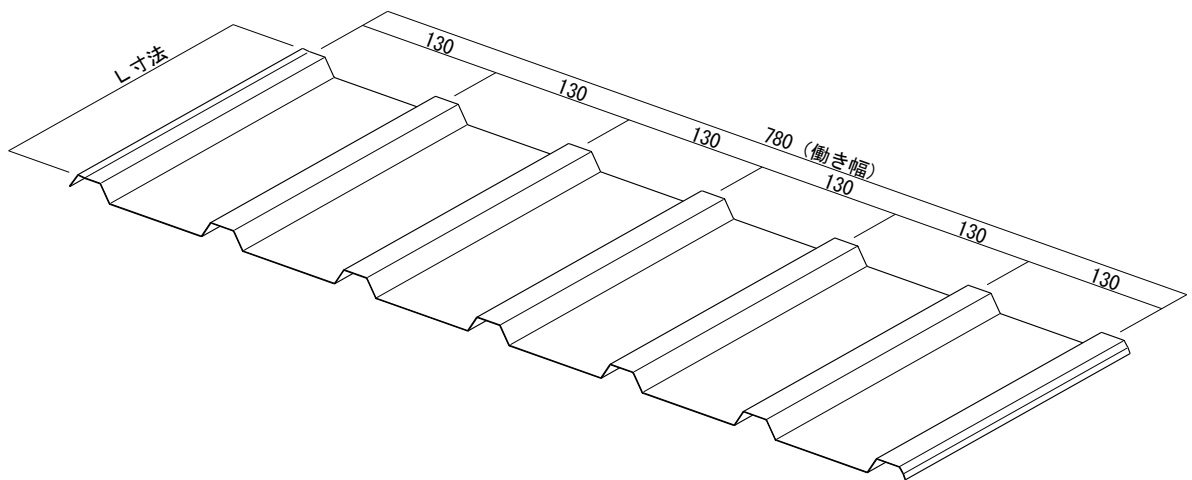
- ・ 縦張り、横張り兼用できます。
- ・ 働き幅を広くとった経済的な角波です。
- ・ リブ付加工もでき、より陰影に変化のある壁面がデザインできます。

(2) 製品本体

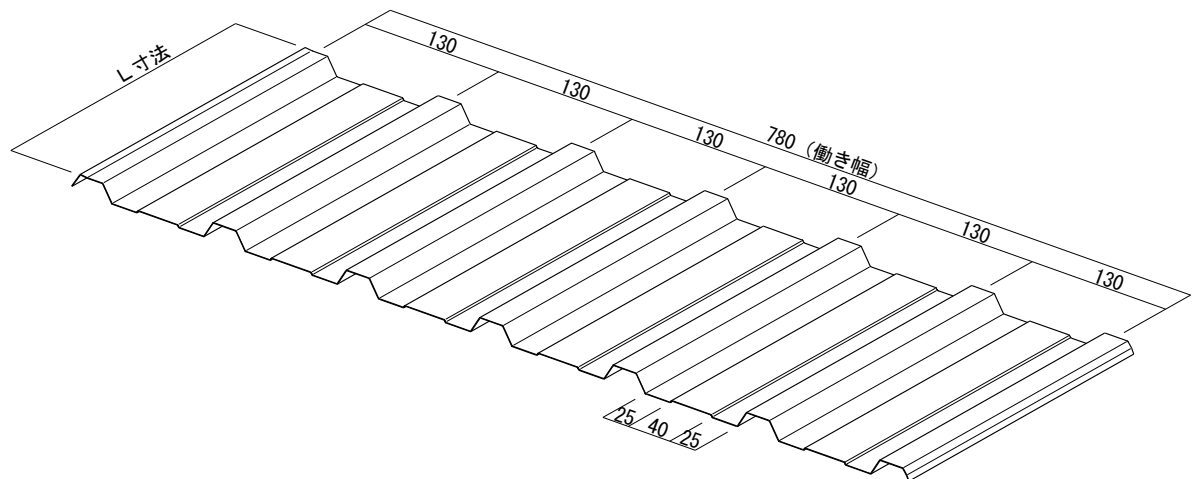
<MSタフウォール780 I型>



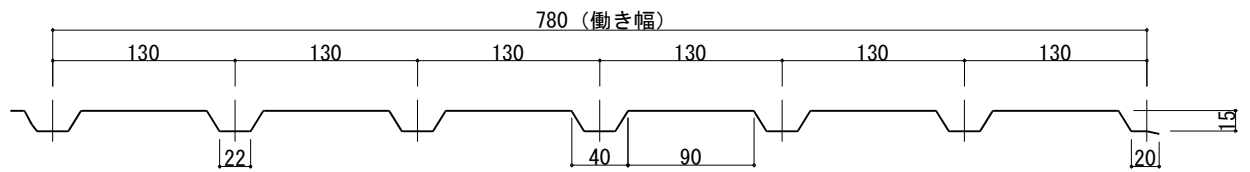
●フラットタイプ



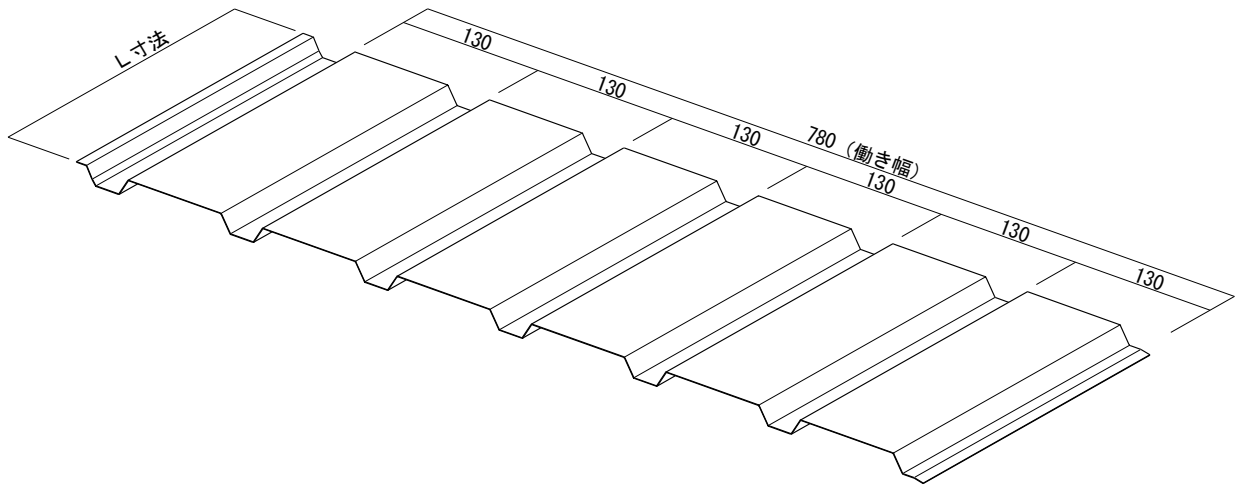
●リブ付タイプ



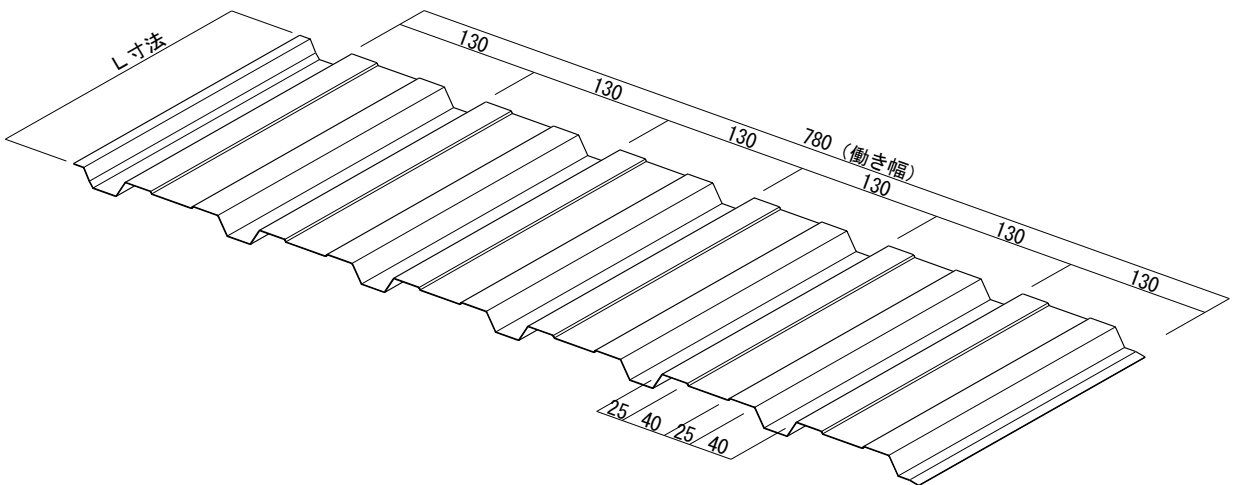
<MSタフウォール780 II型>



●フラットタイプ



●リブ付タイプ



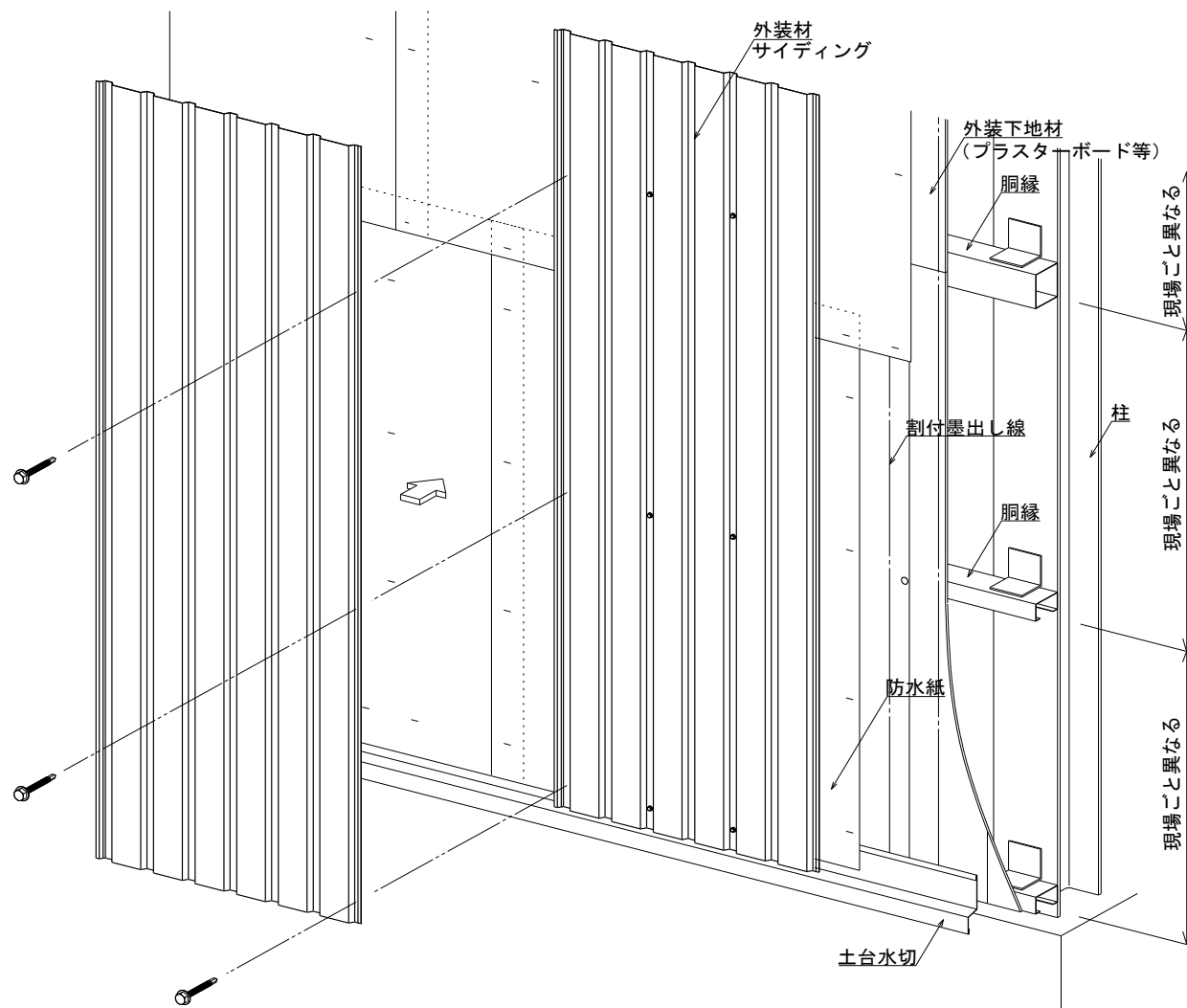
(3) 製品仕様

項目	製品仕様	項目	製品仕様
単位重量	0.35mm : 3.45kg/m ²	働き幅	780mm
	0.40mm : 3.91kg/m ²	原板幅	914mm
	0.50mm : 4.83kg/m ²	m ² 当り必要m数	1.28m
	0.60mm : 5.75kg/m ²	成形最小寸法	900mm
使用材料	GLカラーSERiOS Prime、SGLカラーSERiOS Prime ガルバリウム鋼板、その他各種鋼板		

(4) 役物 (オプション)

名称	ケミカル面戸	
形状	<p>内側</p>	<p>外側</p>

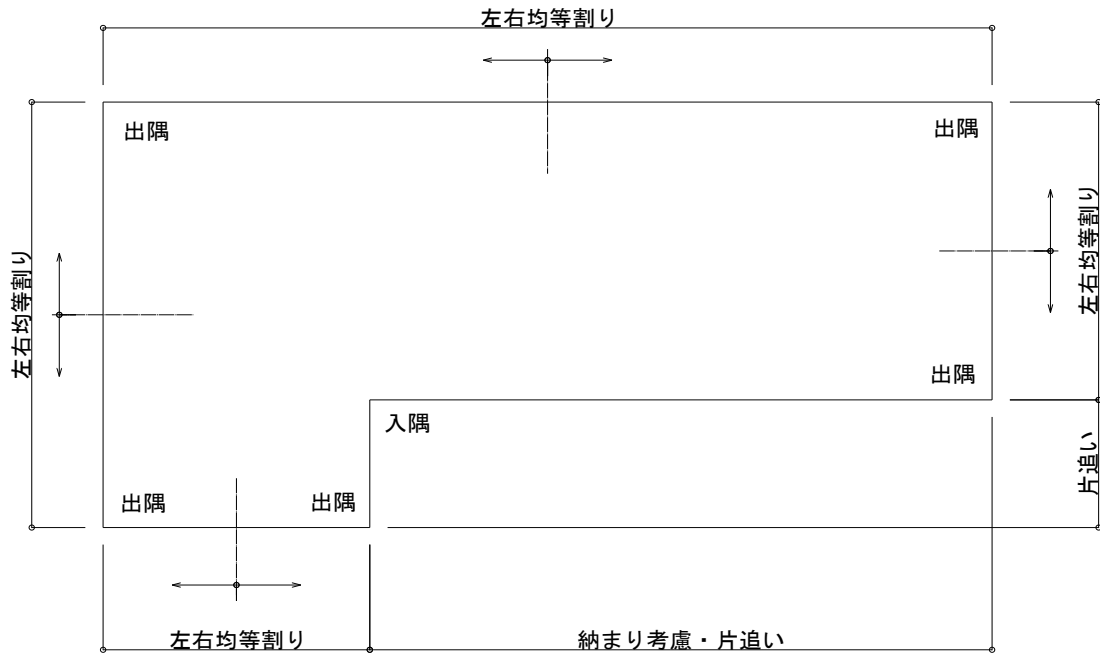
(5) サイディング納め構成図



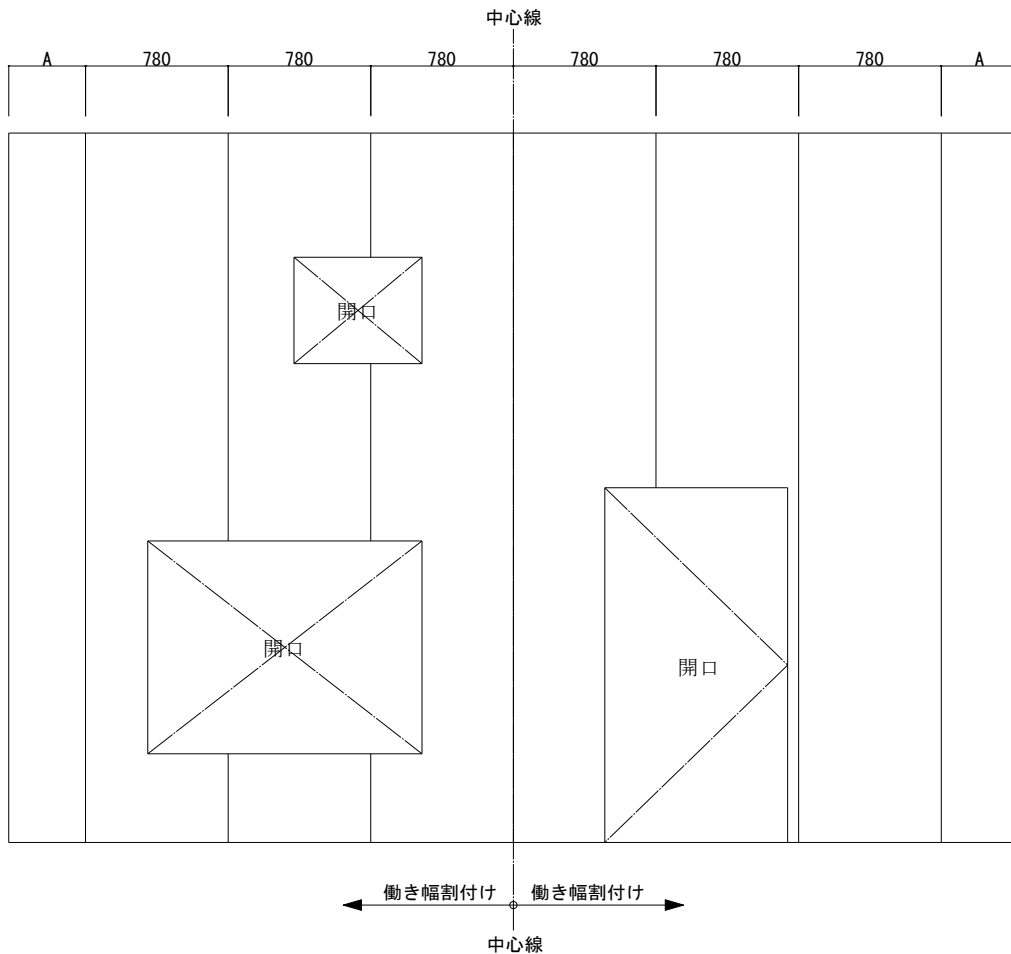
- 外装下地材（プラスターボード等）および防水紙（透湿防水シート）取付けについては、現場ごと打ち合わせの上、取付有無を決定して下さい。

(6) サイディングの割付け

- サイディングの割付けは、各壁面の中心を出し両方向に振り分けて働き幅寸法に従って割り付けます。

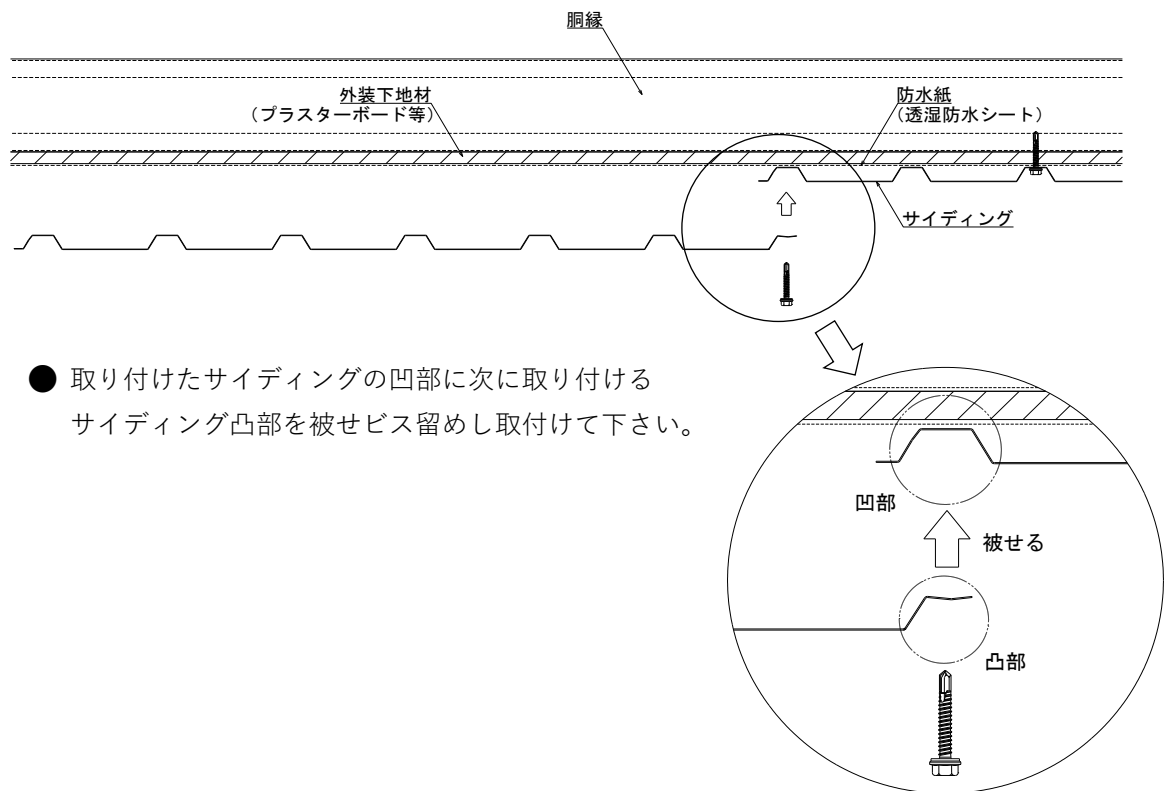


- 壁面に開口部がある場合は、開口部枠と干渉部分のサイディングを切断して取り付けます。



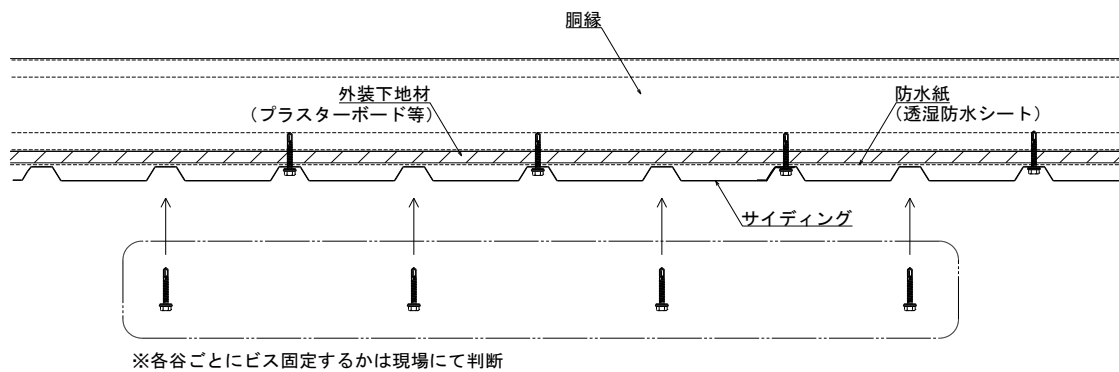
(7) 重ね部の嵌合要領

<手順1>



- 取り付けしたサイディングの凹部に次に取り付けるサイディング凸部を被せビス留めし取付けて下さい。

<手順2>



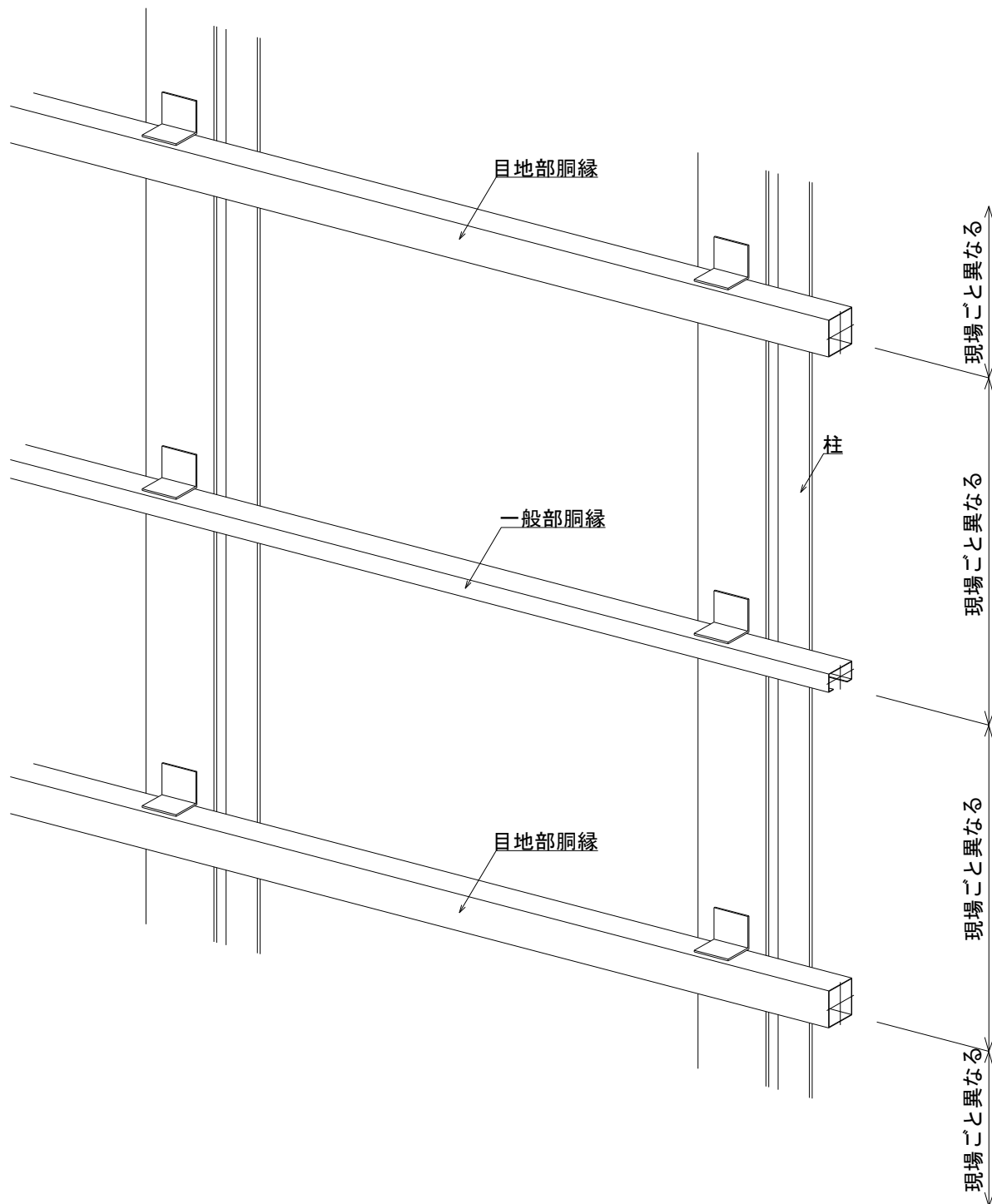
- ビス留め位置は2谷ごとにするのか、1谷ごとにするのか現場の状況に応じて決めて下さい。

<手順3>

- 手順1～手順2を繰り返し行い、サイディングを取付けて下さい。

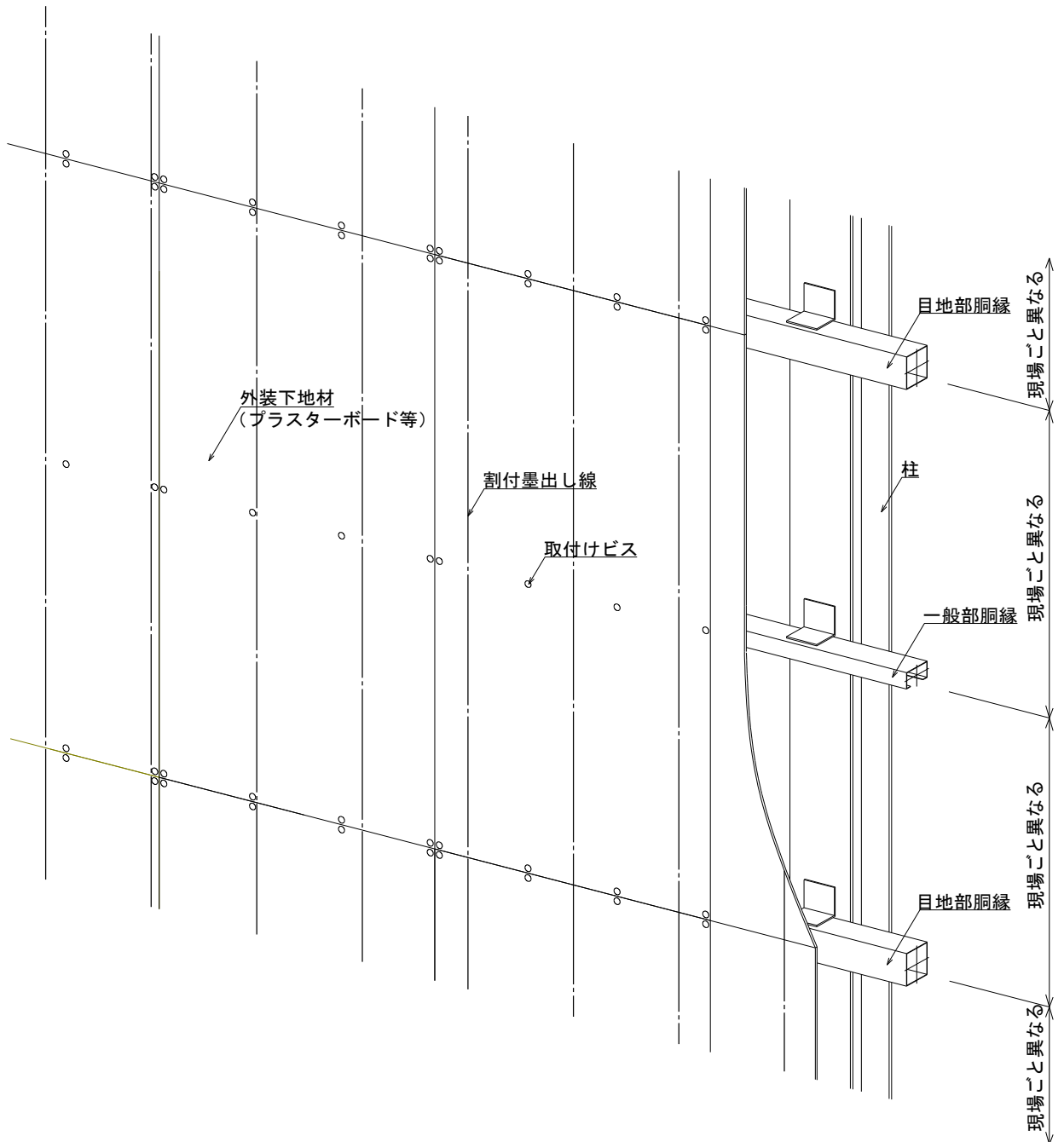
[3]各部位の納まり

(1) 下地（胴縁）間隔の確認



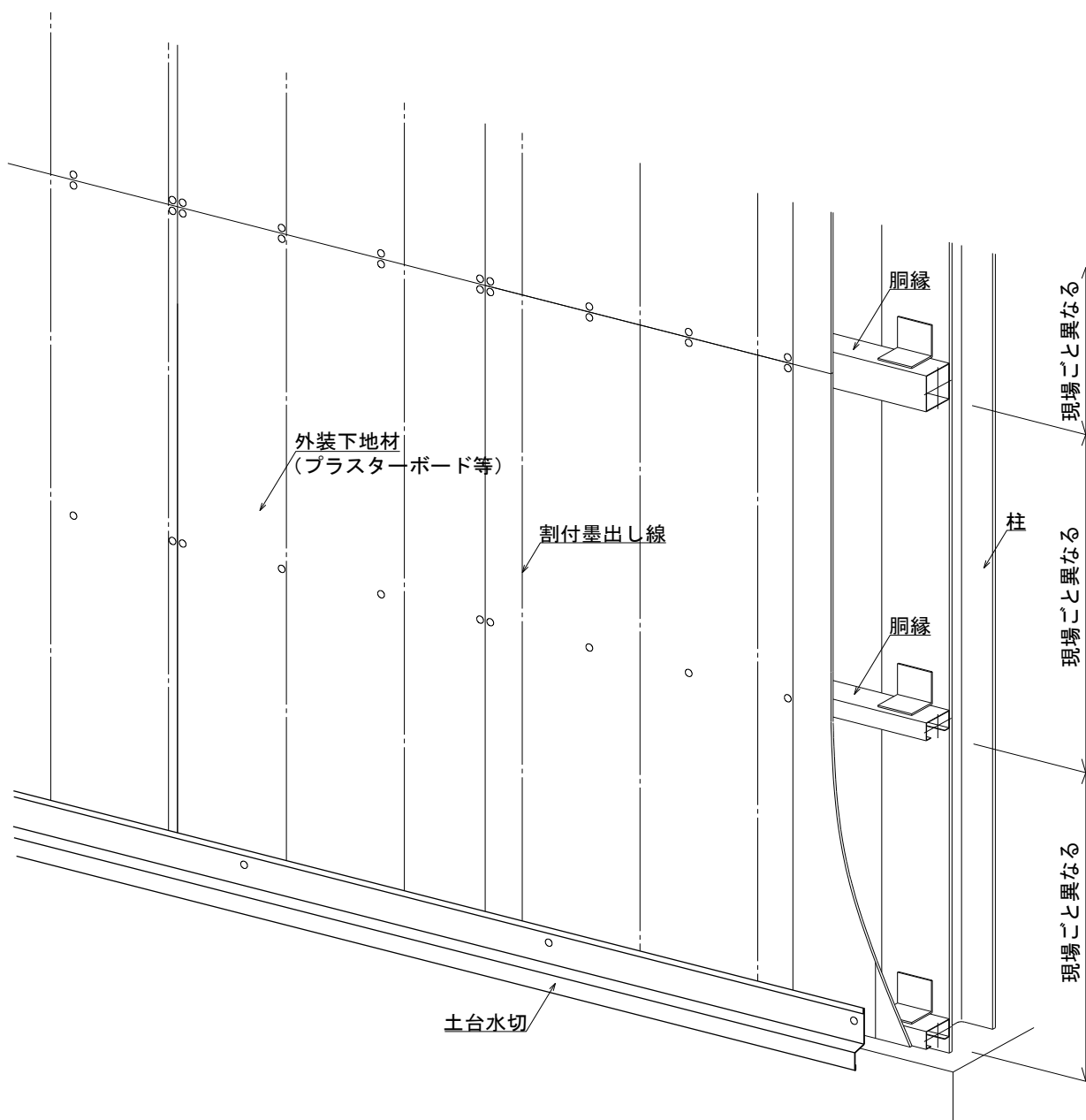
- 外装下地材（主に継ぎ目部分）が取付けられる間隔で胴縁が取付けられているか確認して下さい。

(2) 外装下地材（プラスターボード等）の取付けおよび割付墨出し線

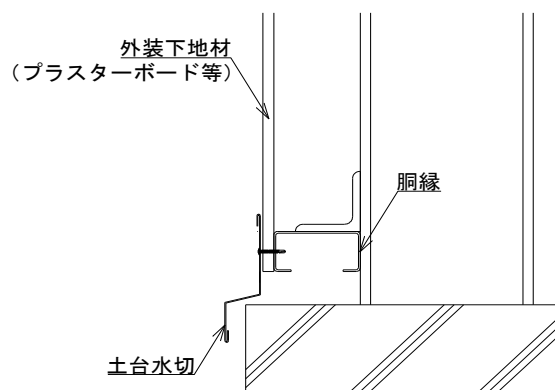


- 外装下地材（プラスターボード等）を適切な位置で隙間が開かないようにビス留めし取付けて下さい。
- サイディングの割付け位置を決め、中心線を基準に左右一定間隔で墨出し線を表示させて下さい。
例) 墨出し線表示間隔：働き幅 4～5枚ごと

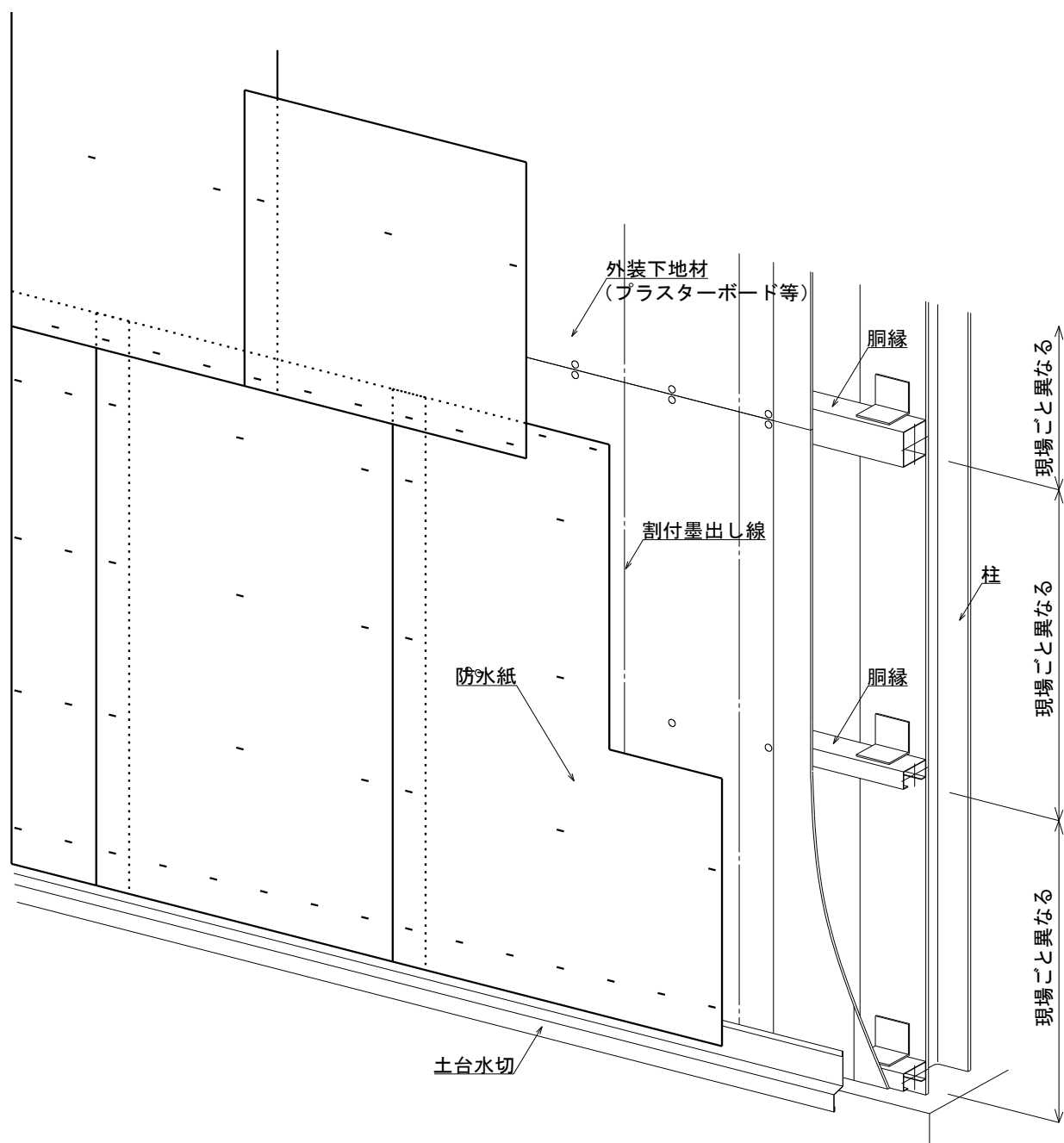
(3) 土台水切の取付け



- 最下部の胴縁へ土台水切をビス留めし取付けて下さい。



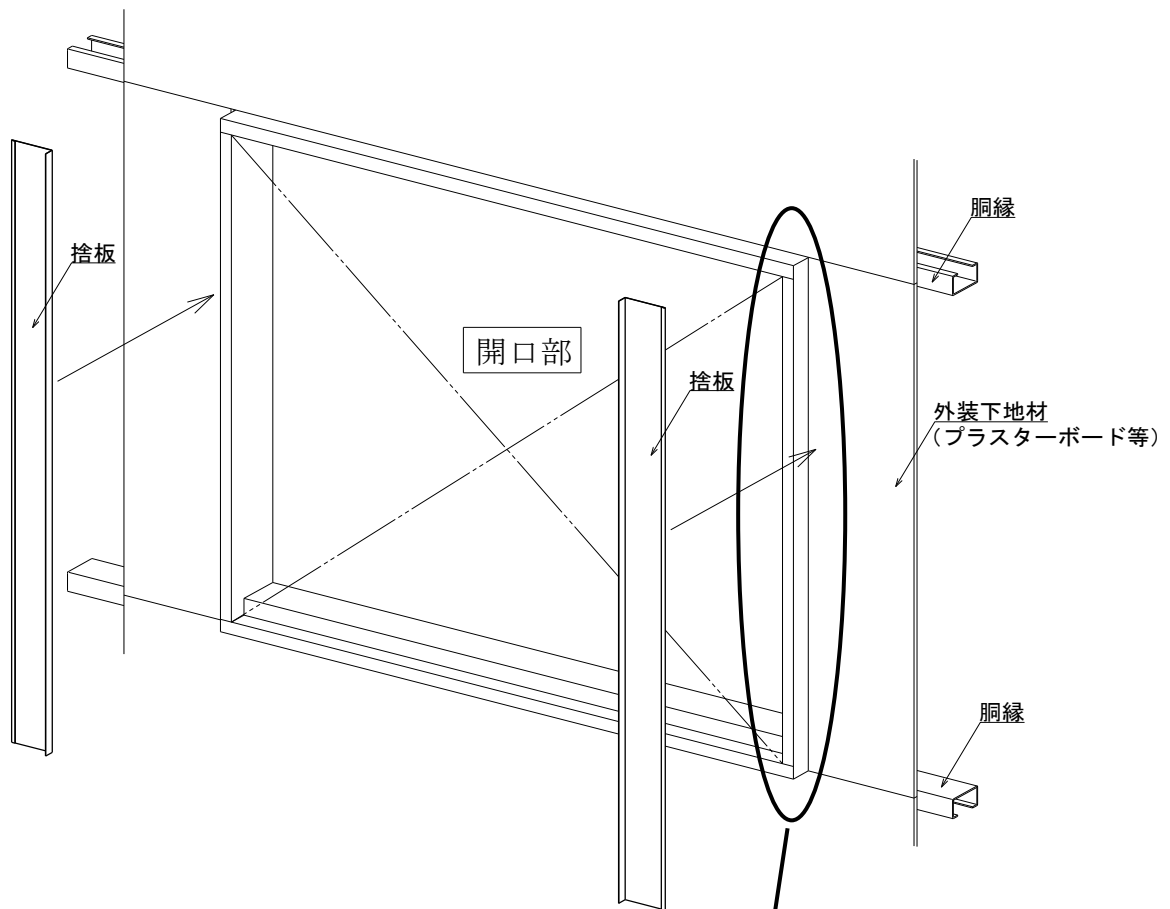
(4) 防水紙（透湿防水シート）の取付け



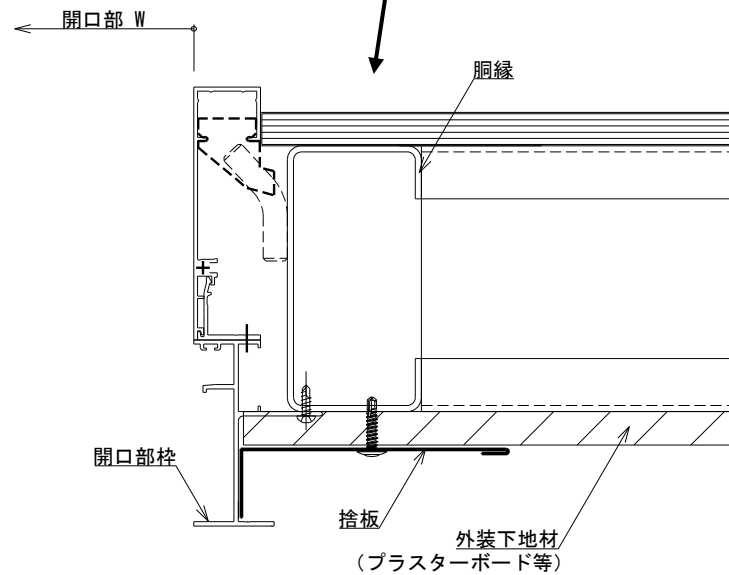
- 防水紙（透湿防水シート）の縦重ね・横重ねは隙間が開かないように重ね、ステープルで固定して下さい。
- 防水紙（透湿防水シート）は土台水切と外装下地材の間に入れず、土台水切の外側へ出して取付けて下さい。

(5) 開口部廻りの納まり

① 捨板の取付け

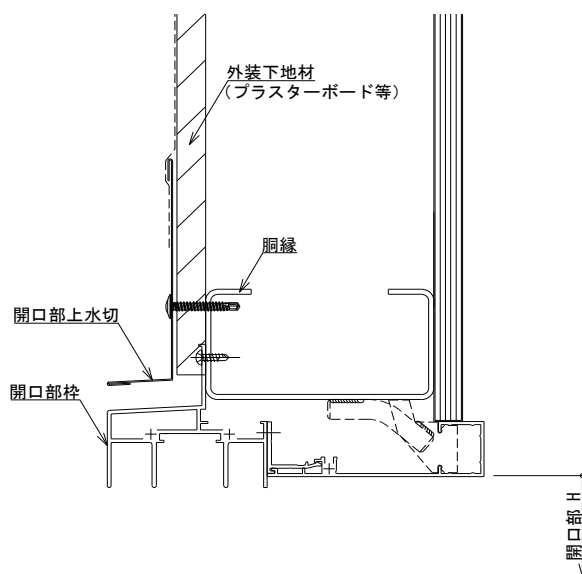
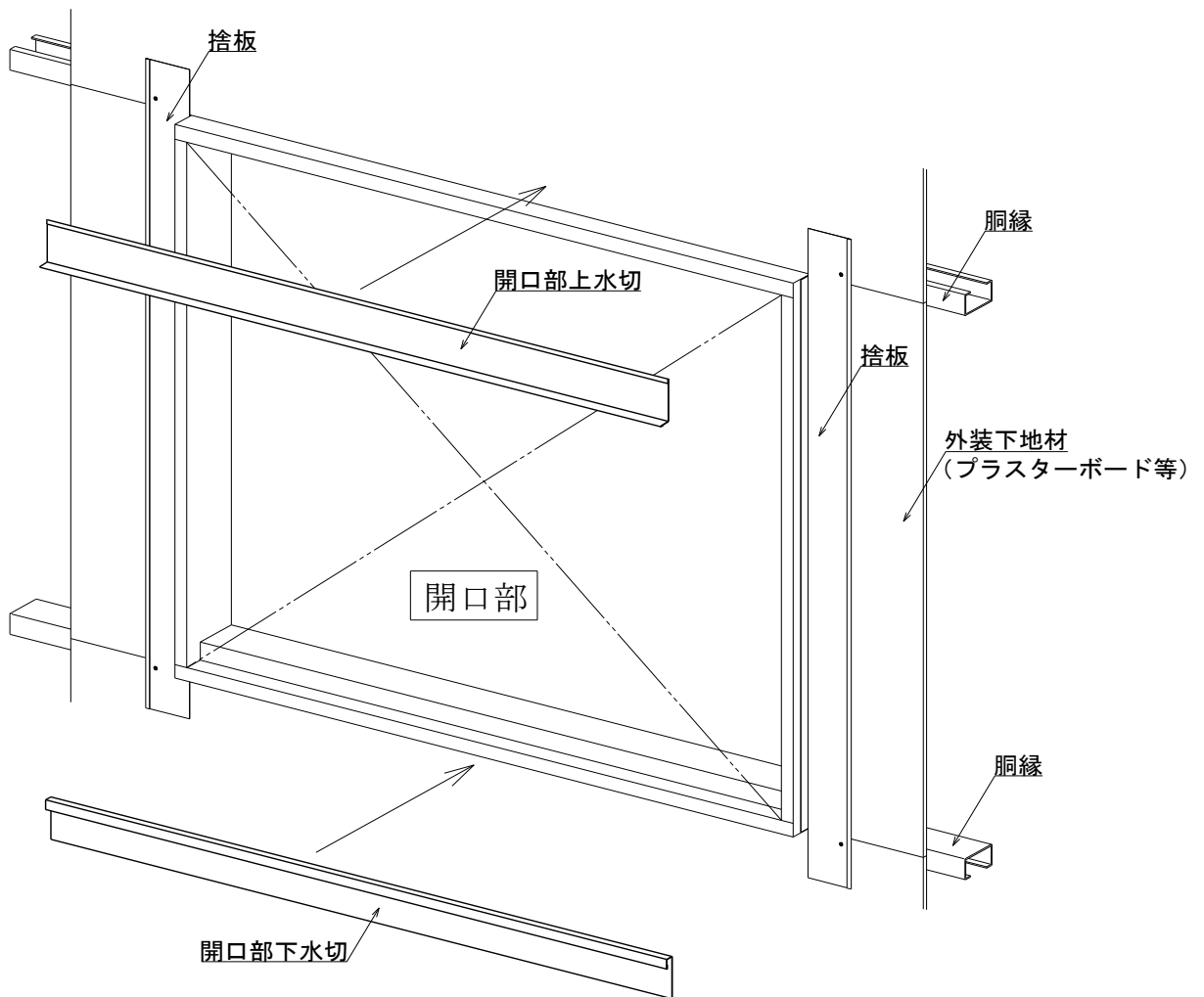


- 開口部左右枠の外側に捨板を取付けて下さい。

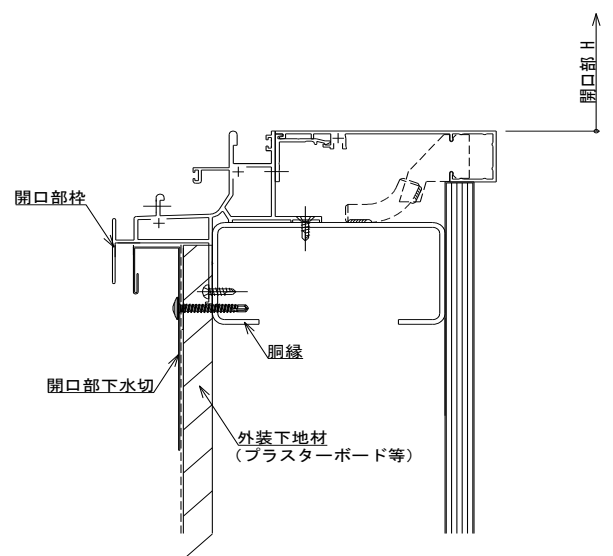


②開口部上・下水切の取付け

- 開口部上下枠の外側に水切を取付けて下さい。

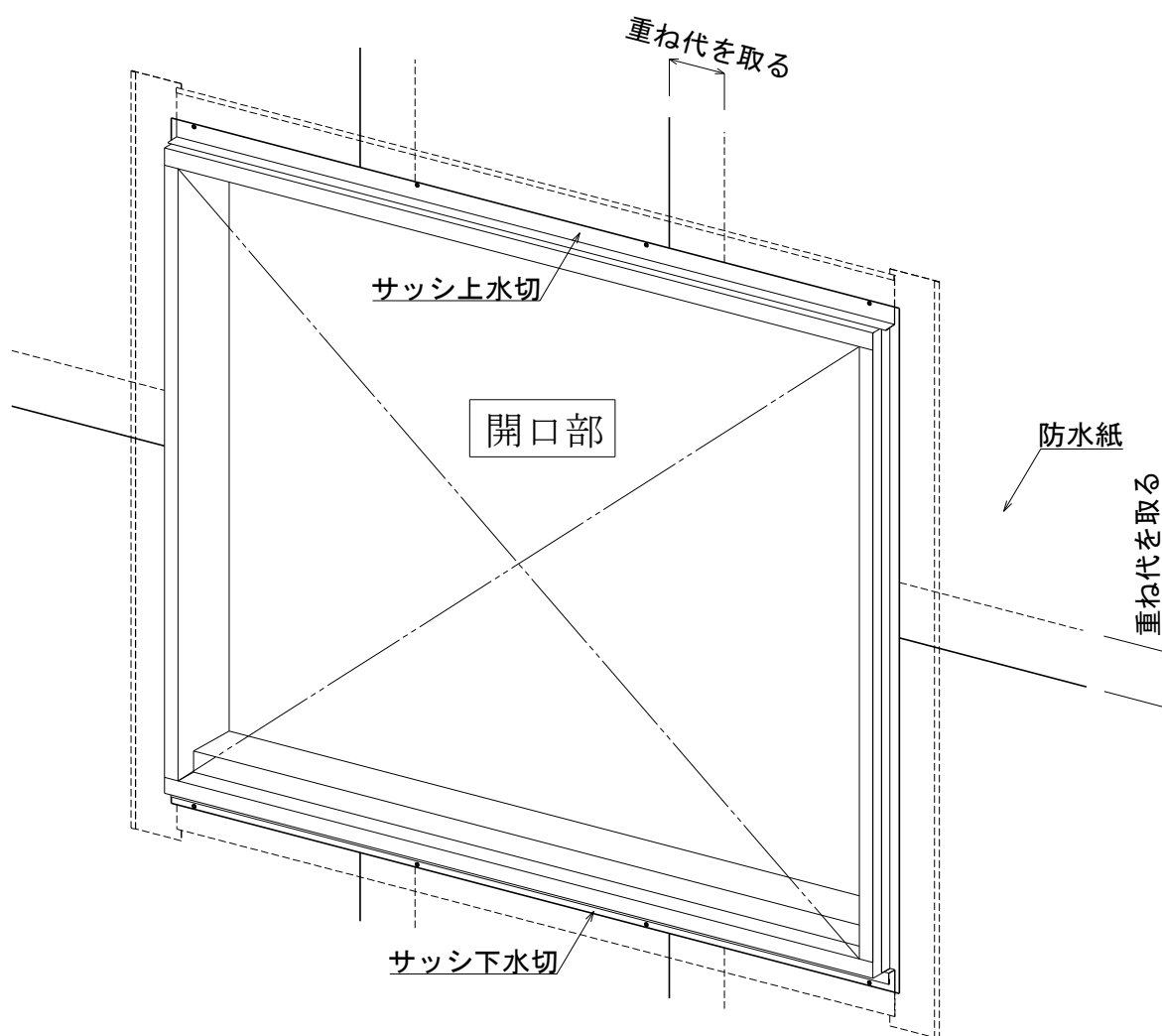


< 開口部上水切 取付納め >



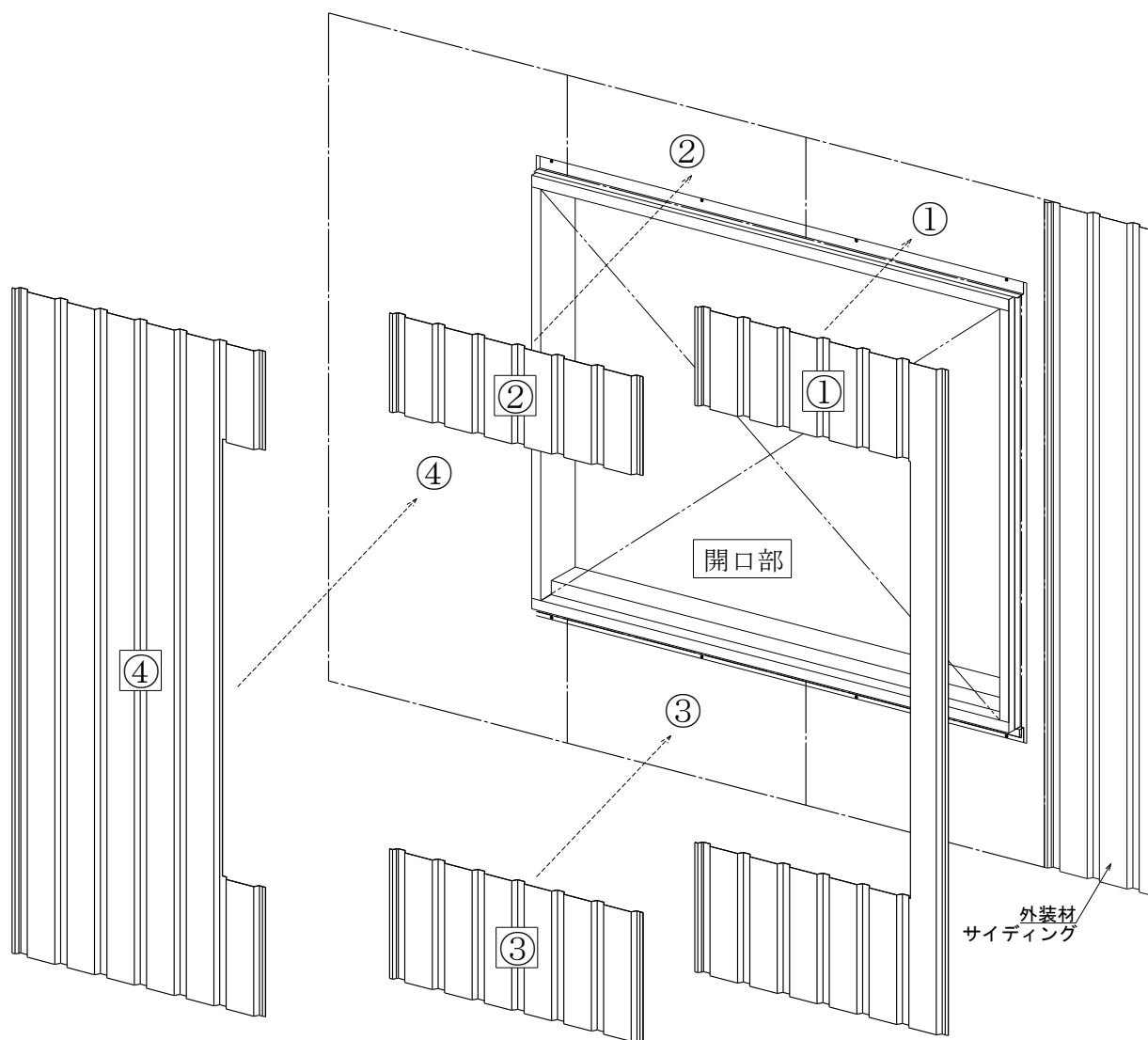
< 開口部下水切 取付納め >

③防水紙の取付け



- 防水紙（透湿防水シート）の縦重ね・横重ねは隙間が開かないように重ね、ステープルで固定して下さい。
- 防水紙（透湿防水シート）はサッシ上水切と外装下地材の間に入れず、サッシ上水切切の外側へ出して取付けて下さい。

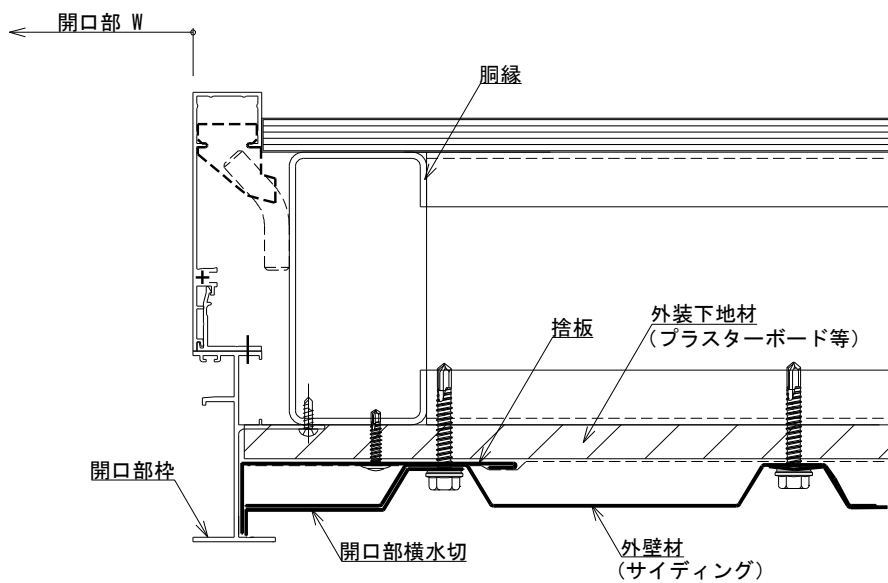
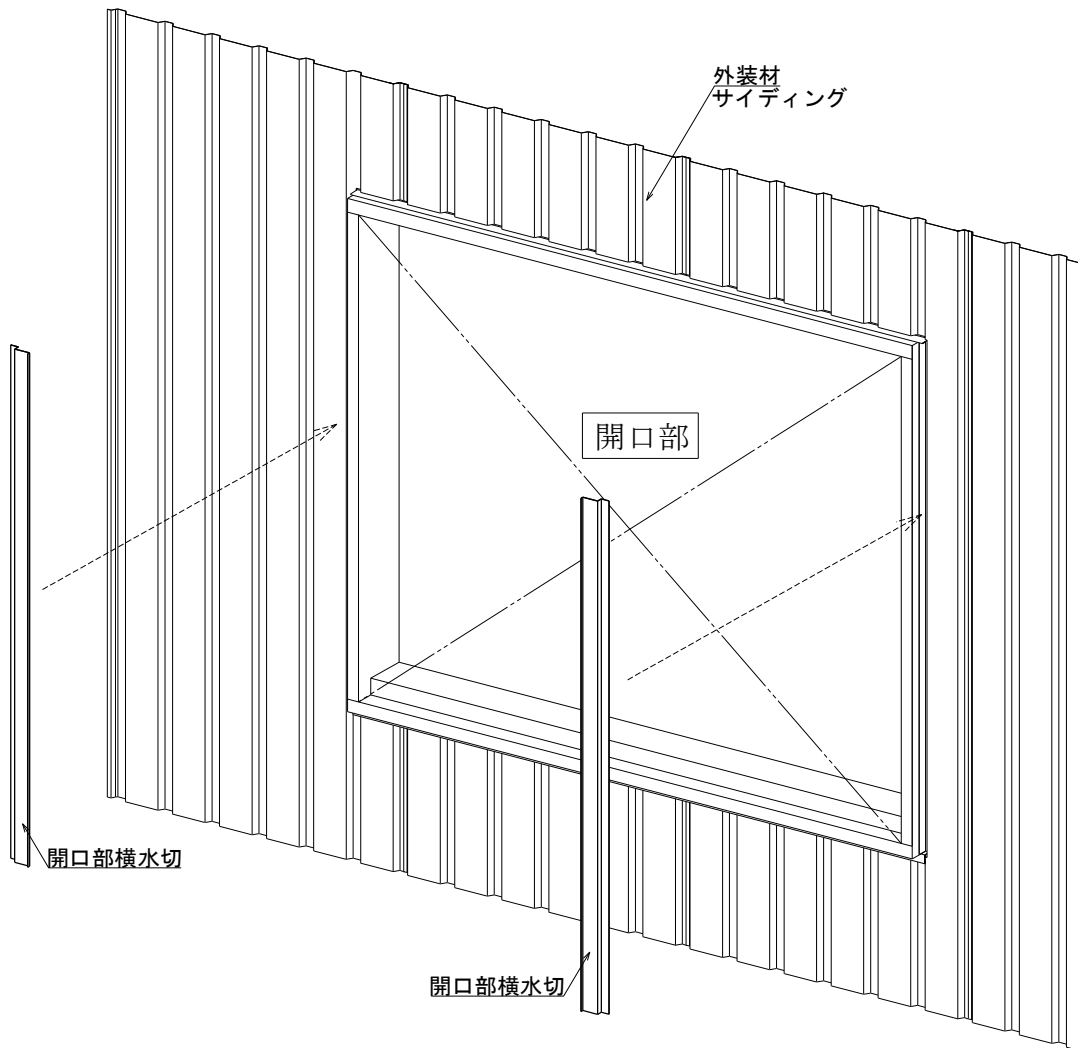
④サイディングの取付け



- 開口部枠と干渉する外装材（サイディング）は必要に応じて切断し取付けて下さい。
作業中に出た加工片や切粉は、錆の原因となりますので、確実に取り除いてください。

⑤開口部横水切の取付け

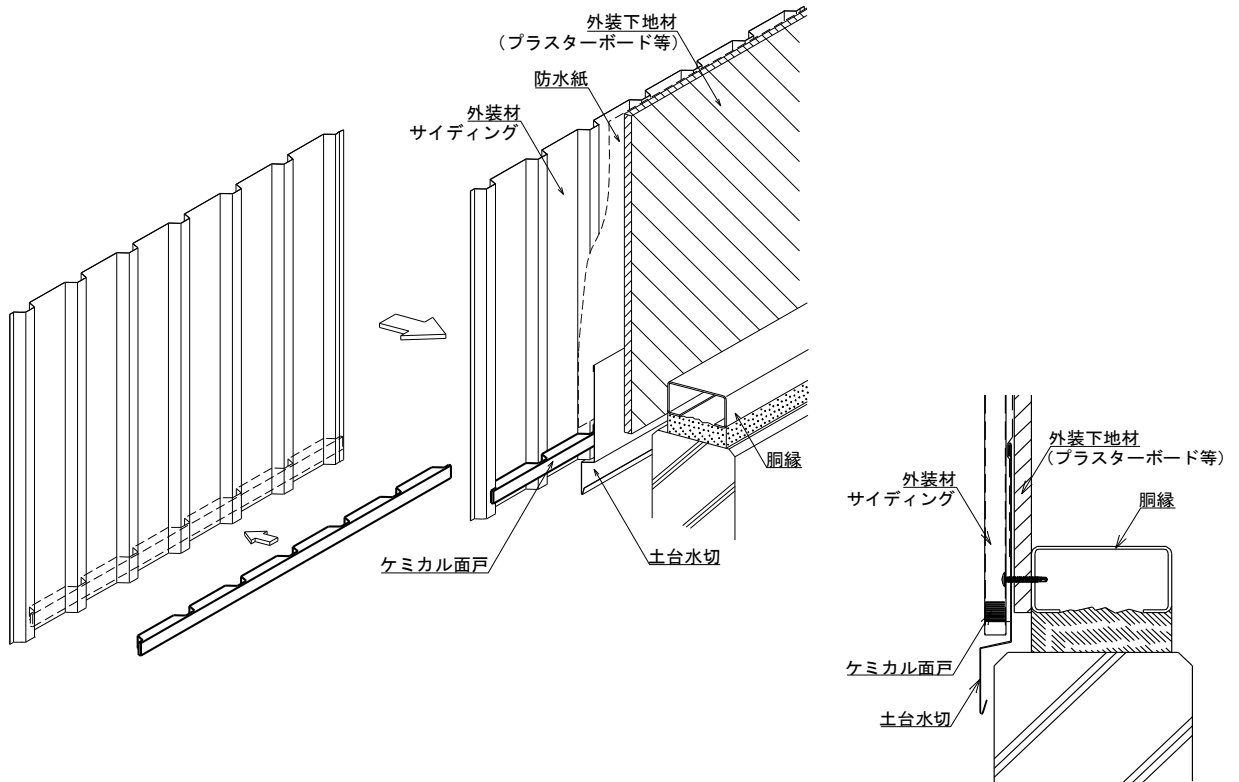
- 開口部左右枠の外側に水切を取付けて下さい。



(6) ケミカル面戸の取付け

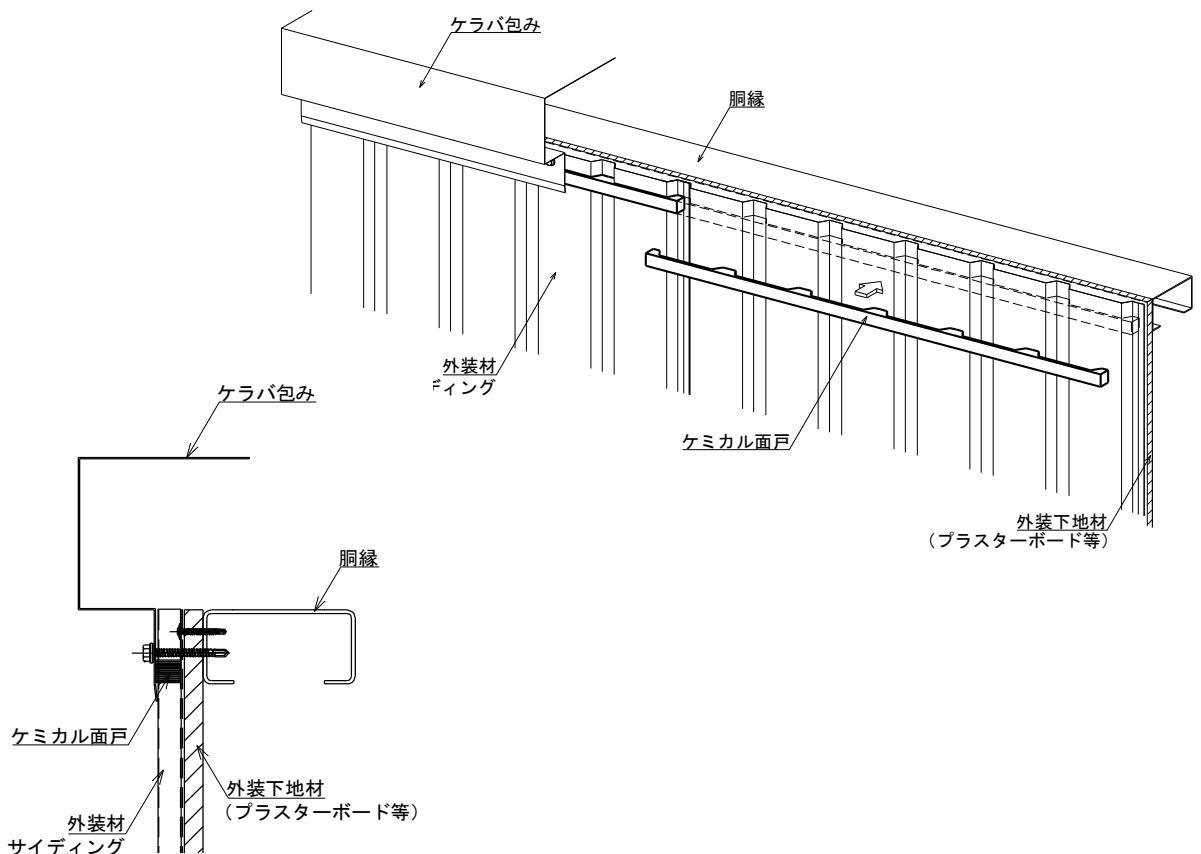
①水下部

- 土台水切とサイディングの隙間から雨水等の浸入を塞ぐため、サイディングの裏面（室内側）へ取付けて下さい。



②水上部

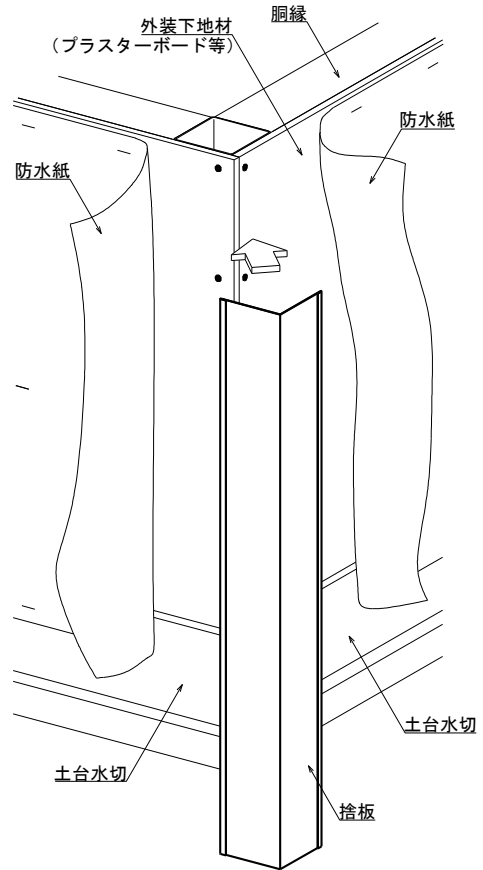
- ケラバ包みとサイディングの隙間から雨水等の浸入を塞ぐため、サイディングの表面（室外側）へ取付けて下さい。



(7) 出隅の納まり

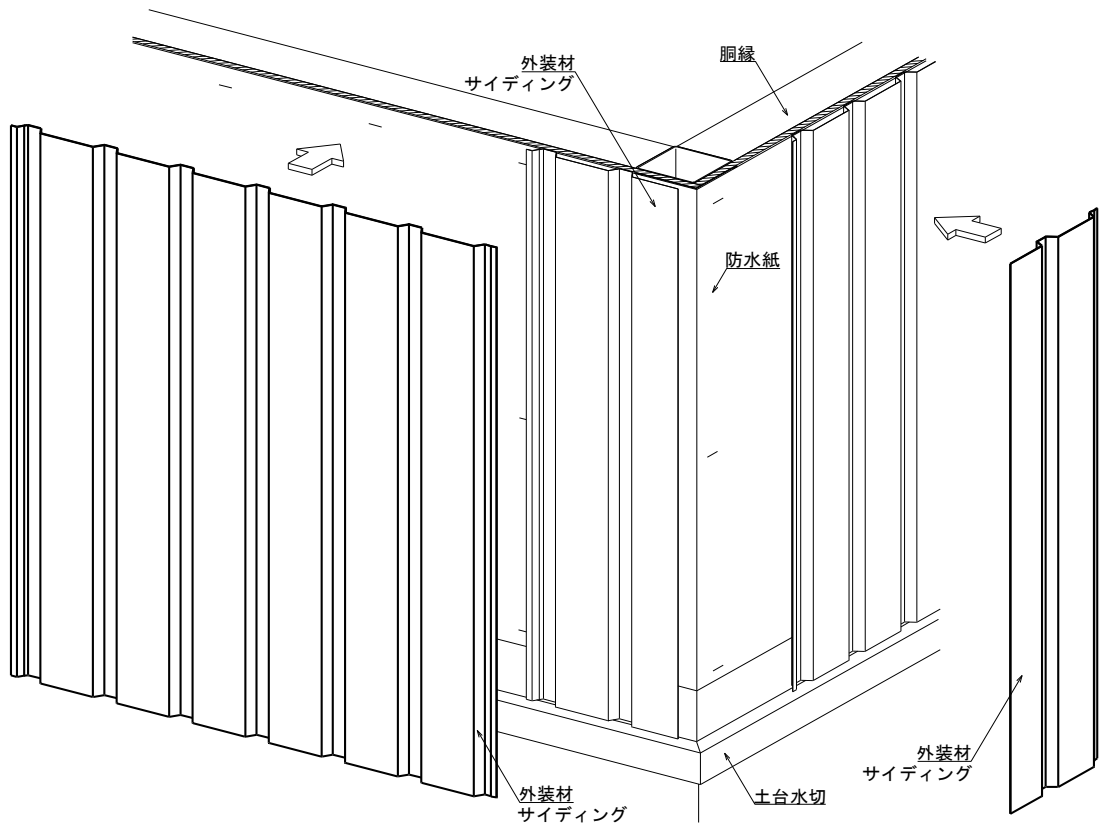
① 捨板の取付け

- 外装下地材の上に捨板をビス留めし取付けて下さい。
- 捨板を取付けた後に防水紙を捨板の外側へ被せるように取付けて下さい。



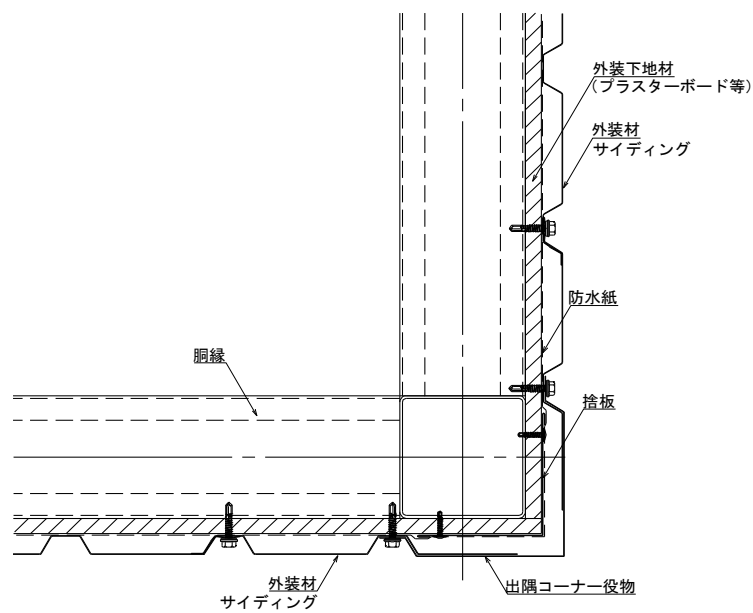
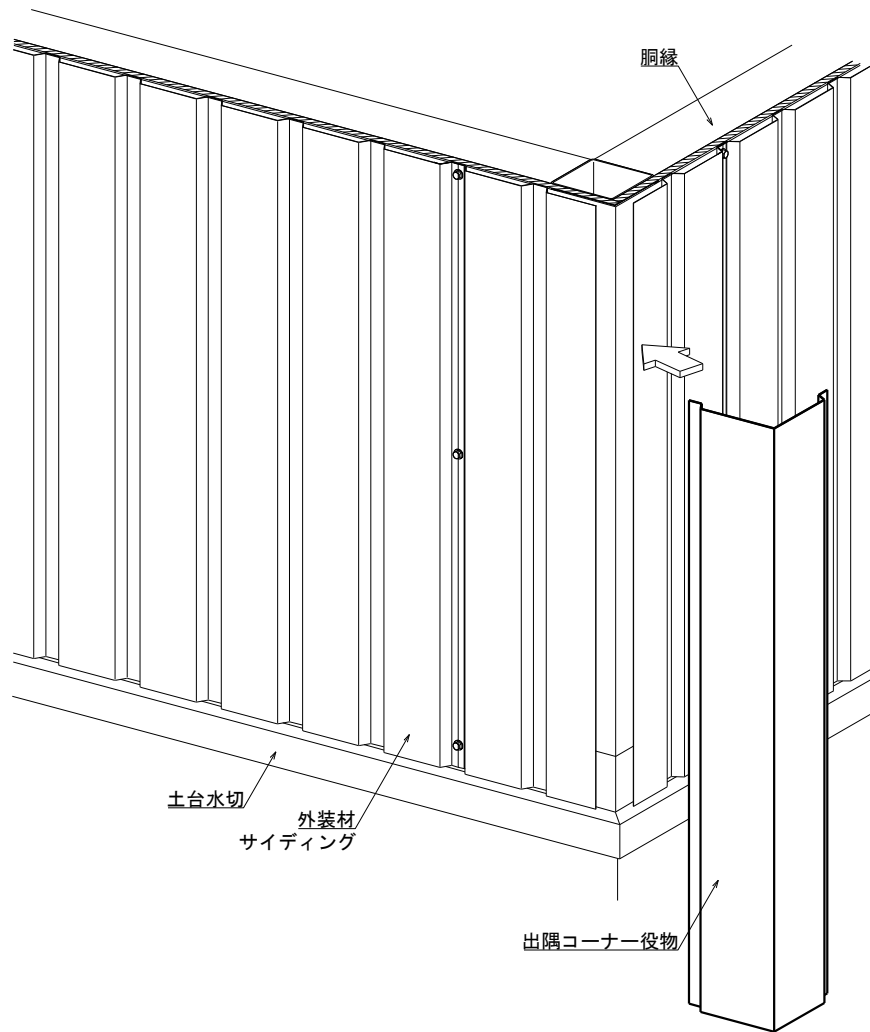
② 出隅コーナー部のサイディングの取付け

- サイディングを割付位置に合わせビス留めし取付けて下さい。
- 出隅コーナー役物と干渉するサイディングは納まりに合わせ切断して下さい。
- サイディング本体および出隅コーナー役物に切り粉が付着した場合は確実に取り除いて下さい。



③出隅コーナー役物の取付け

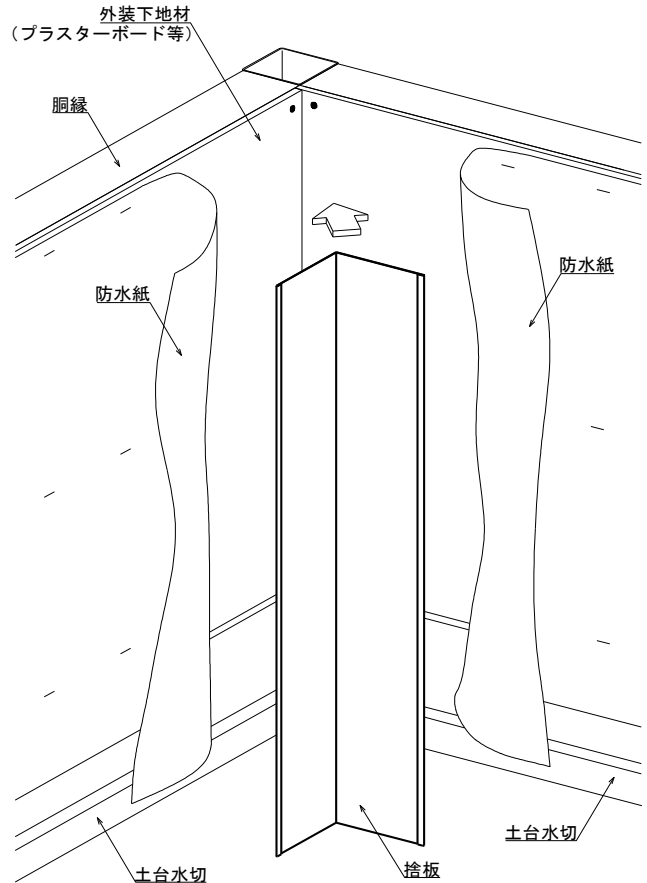
- 出隅コーナー役物をコーナー部のサイディングに被せビス止めし取付けて下さい。



(8) 入隅の納まり

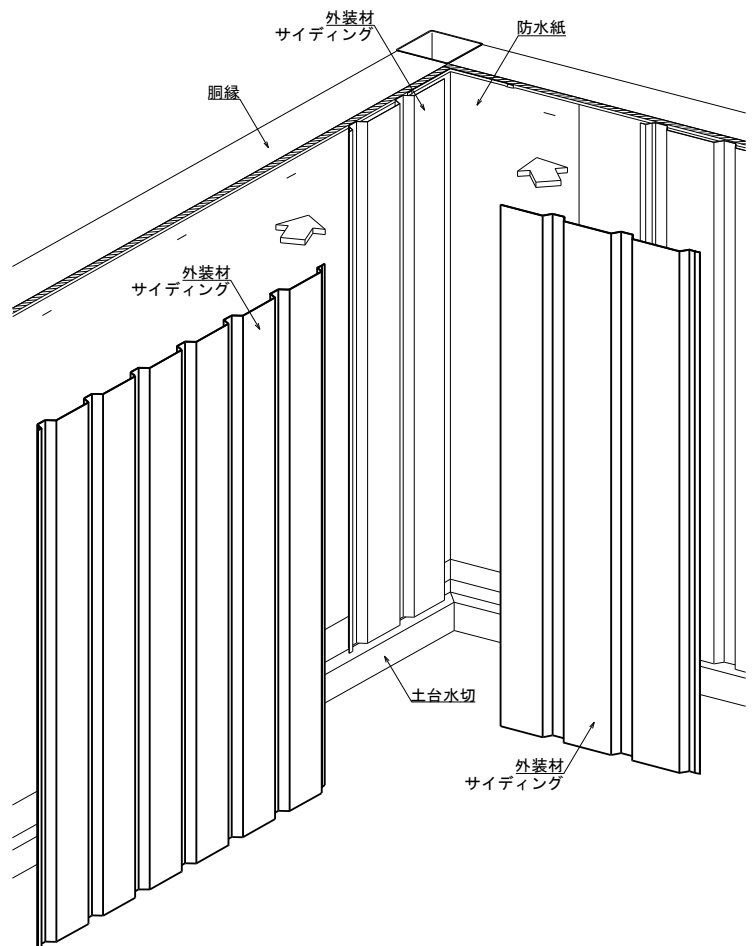
① 捨板の取付け

- 外装下地材の上に捨板をビス留めし取付けて下さい。
- 捨板を取付けた後に防水紙を捨板の外側へ被せるように取付けて下さい。



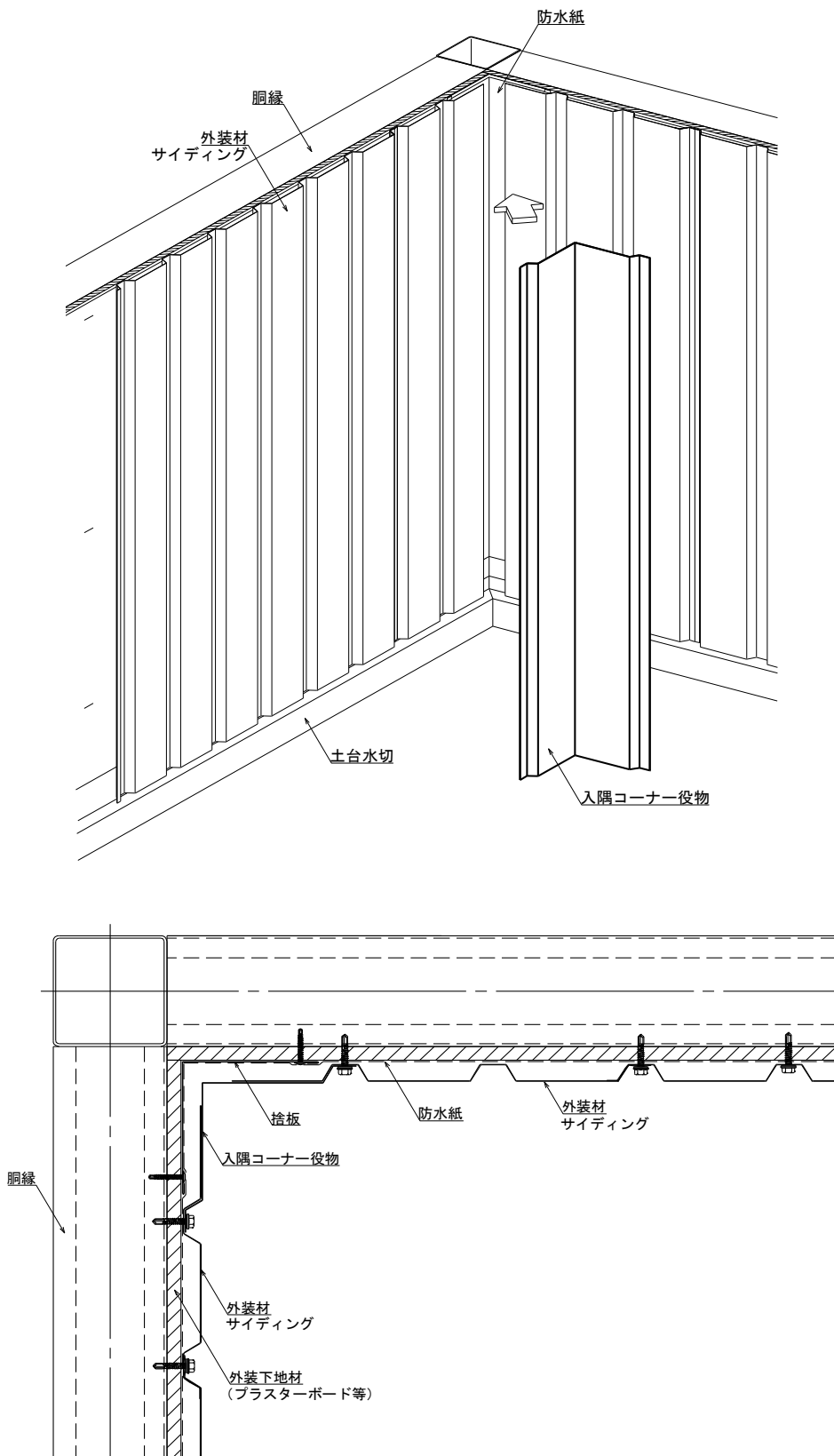
② 入隅コーナー部のサイディングの取付け

- サイディングを割付位置に合わせてビス留めし取付けて下さい。
- 入隅コーナー役物と干渉するサイディングは納まりに合わせて切断して下さい。
- サイディング本体および入隅コーナー役物に切り粉が付着した場合は確実に取り除いて下さい。



③入隅コーナー役物の取付け

- 入隅コーナー役物をコーナー部のサイディングに被せビス止めし取付けて下さい。



[4]外壁防火構造仕様について

MS タフウォール780Ⅰ型またはⅡ型を使用した外壁防火構造は、建築基準法 仕様規定または個別大臣認定があります。

(1) 建築基準法 仕様規定

(建築基準法 第2条八、施行令 第108条、平成12年5月24日 建設省告示 第1359号)

(※以下抜粋)

◇不燃下地、木造等下地 共通◇

屋内側：①厚さ 9.5mm以上のせっこうボード

②厚さ 75mm以上のグラスウール又はロックウール充填 + 厚さ 4mm以上の合板等

屋外側：①厚さ 12mm以上のせっこうボード張 + 金属板

②厚さ 25mm以上の岩綿保温板張 + 金属板

※ 詳細内容は条文をご確認ください。

個別大臣認定については、次ページ以降を参照

(2) 個別大臣認定

※以下の条件を満たす構成にすることにより、防火構造に適用（＜認定番号＞PC030NE-0262）（非耐力壁）

<条件>①サイディング張り方向：縦張りのみ

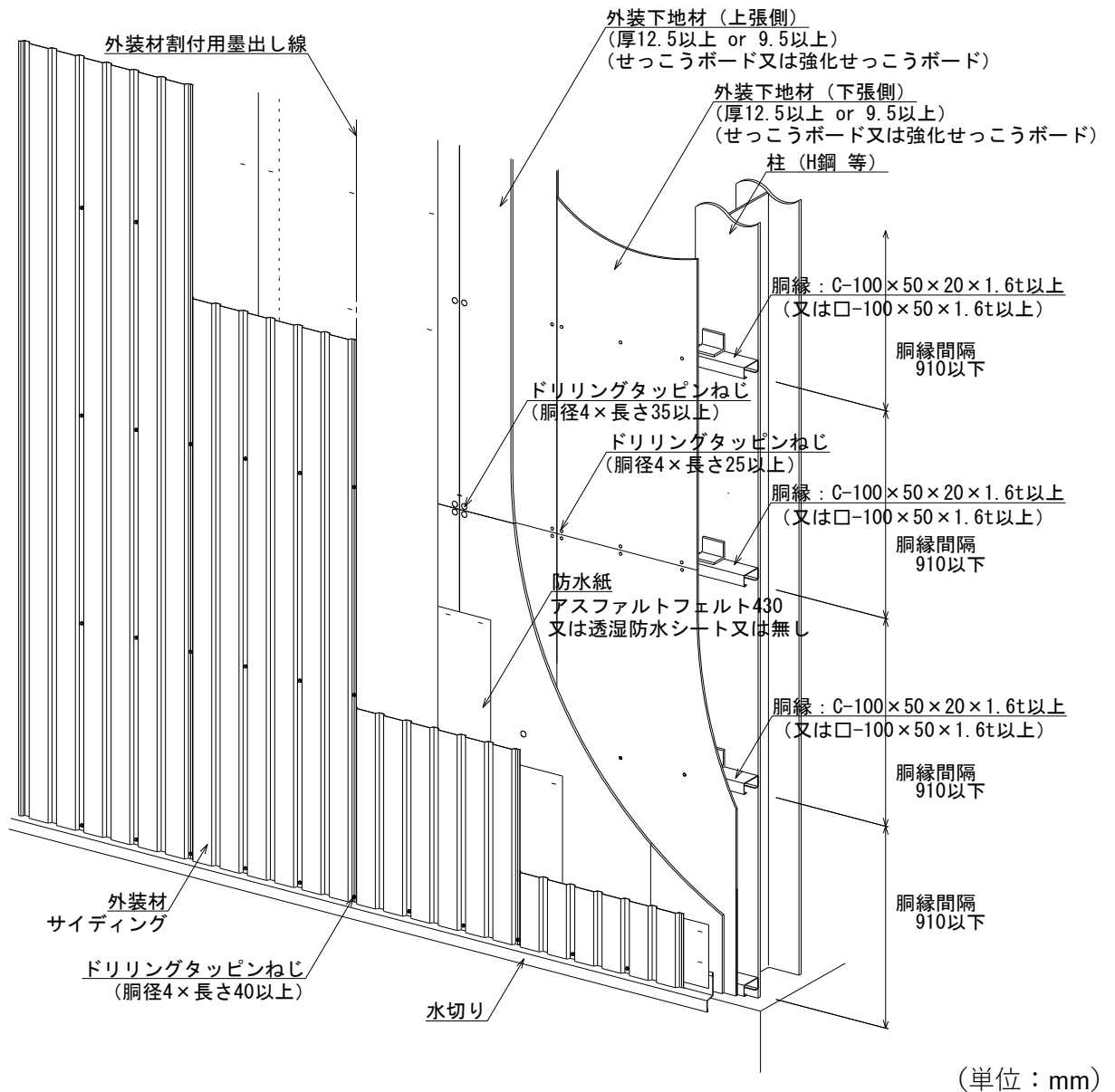
②下地材（不燃下地）：胴縁 C-100×50×20×1.6以上 @910以下

□-100×50×1.6以上 @910以下

③屋外側：（下地材）せっこうボード又は強化せっこうボード 厚9.5以上+厚12.5以上 2枚張り
（鋼板）角波 厚0.27以上

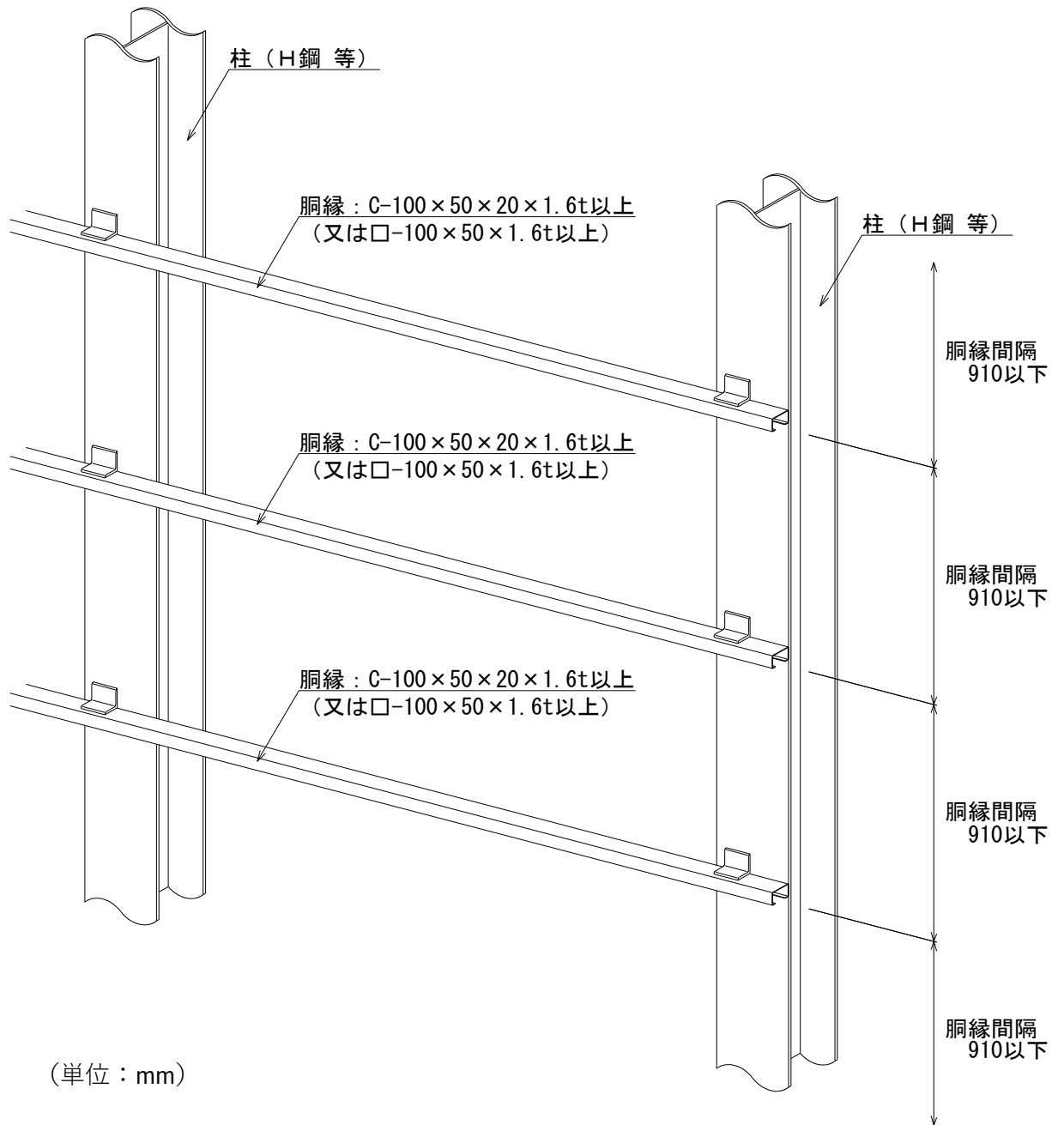
④主な使用材料：NM-0188、NM-0876、NM-1863、NM-2127、NM-2937、NM-3461、NM-8317、
NM-8326、NM-8697、NM-9583、NM-9584、NM-9598、NM-9662、NM-9673、
他 JIS規格品（ステンレス鋼板はフェライト系に限る）

(1) サイディング納め構成図



- 土台及び石膏ボードに働き幅間隔で割付位置を墨出しして下さい。
- 外装材（サイディング）の取り付けは墨出し線に合わせてタッピンねじ（下限寸法：胴径4mm×長さ40mm以上）で下地（胴縁）に固定して下さい。
- 横重ね部は固定した1枚目の被さり部に2枚目の被せ部を被せ、タッピンねじ（胴径4mm×長さ40mm以上）で固定して下さい。3枚目以降、順次この作業を繰り返して下さい。
（タッピンねじ取付間隔 一般部／縦@910mm以下、横@働き幅、横重ね部は全て固定）

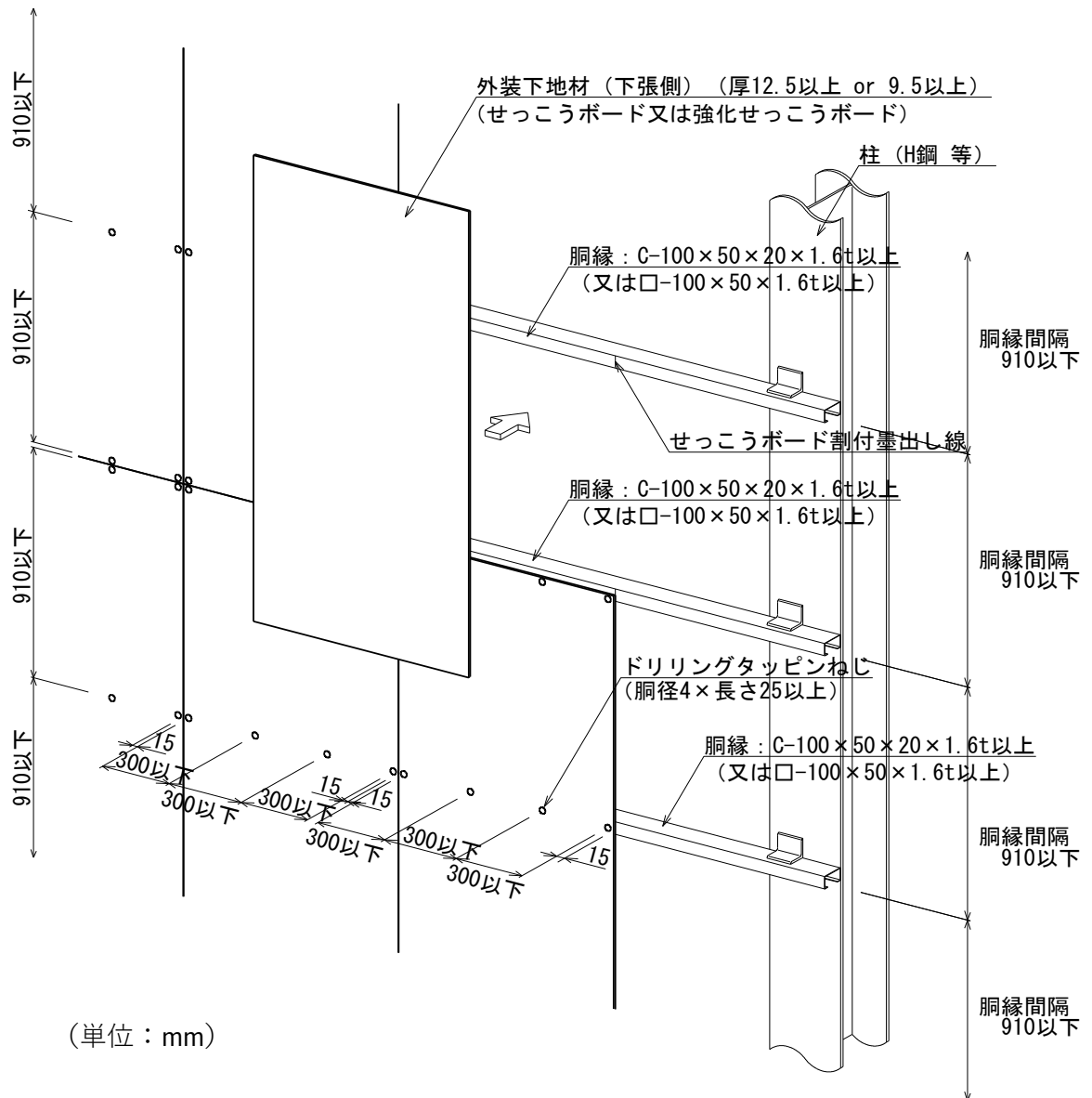
(2) 下地 (胴縁) 間隔の確認



- 下地に以下の材料を使用し、胴縁間隔は910mm以下となっていることを確認して下さい。

胴縁 (mm) : C-100×50×20×1.6t以上 又は □-100×50×1.6t以上

(3) 外装下地材（下張材）の取付け

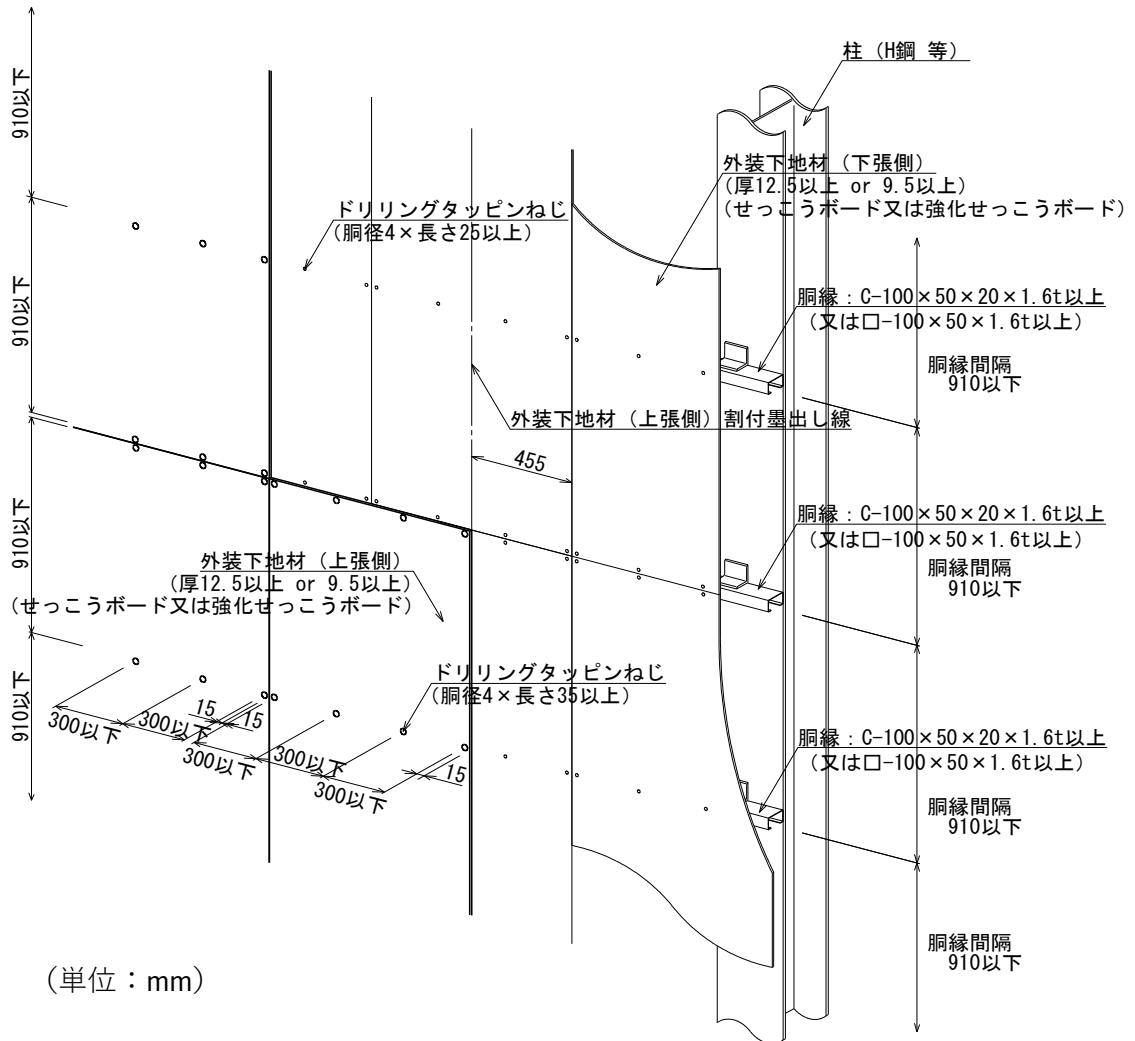


- 割付図に合わせ、せっこうボード（厚12.5mm以上）又は強化せっこうボード（厚12.5mm以上）の割付位置を墨出しして下さい。
- 墨出し線に合わせて、ドリリングタッピンねじ（胴径4mm×長さ25mm以上）で固定して下さい。
（留付け間隔／縦@910mm以下、横@300mm以下、端15mm）

取付けねじ（下張材取付用）

部材名	寸法・形状（mm）
ドリリングタッピンねじ（①～②のいずれか）	胴径4×長さ25以上
①鉄（防錆処理品）	
②鋼（防錆処理品）	
③ステンレス	

(4) 外装下地材（上張材）の取付け

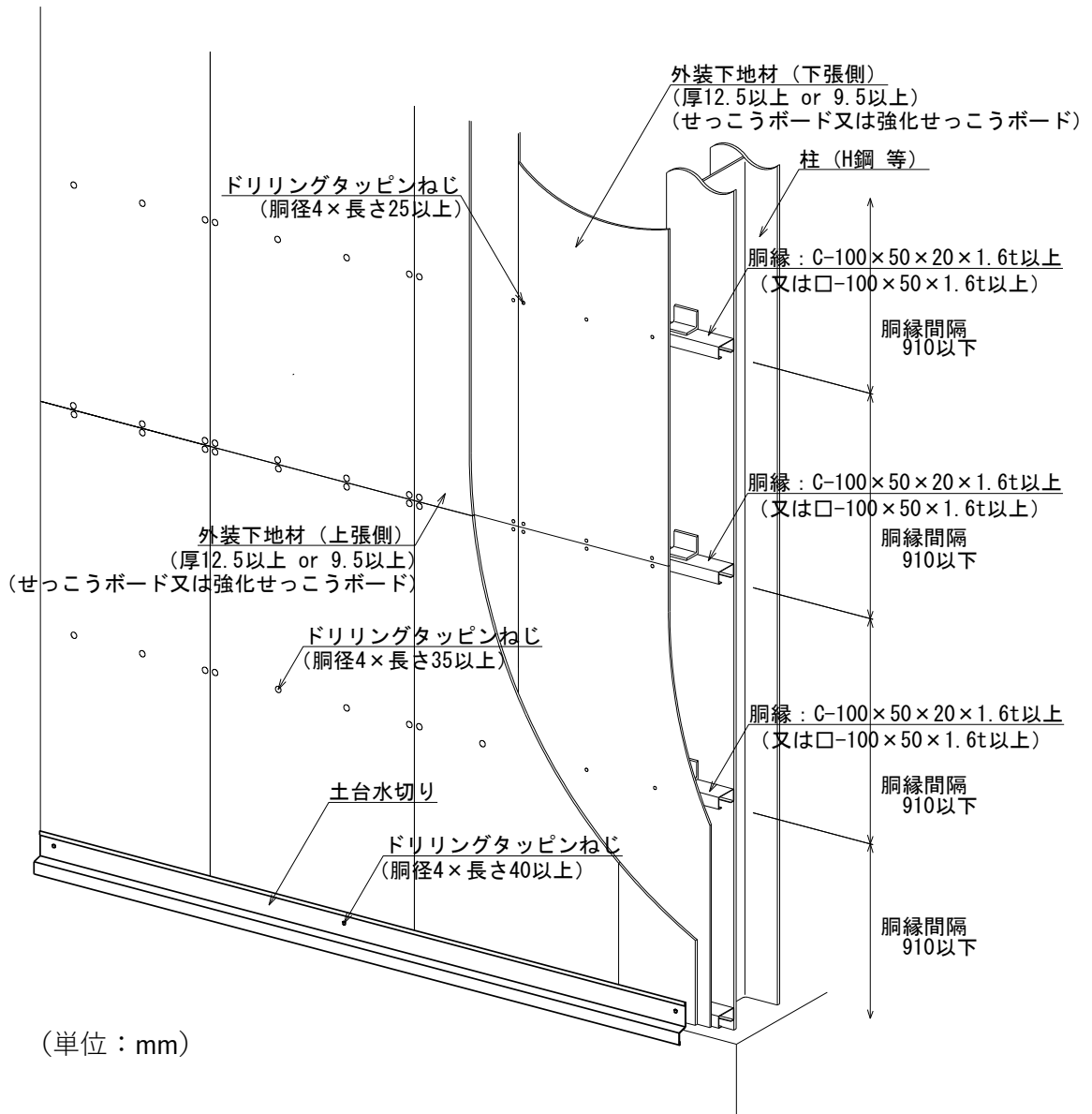


- 外壁下地材（下張側）の縦目地から455mmずらして、外装下地材（上張材）の割付位置を墨出しして下さい。
墨出し線に合わせて、ドリリングタッピンねじ（下限寸法：胴径4mm×長さ35mm以上）で固定して下さい。
- （留付け間隔／縦@910mm以下、横@300mm以下、端15mm）

取付けねじ（上張材取付用）

部材名	寸法・形状（mm）
ドリリングタッピンねじ（①～②のいずれか）	胴径4×長さ35以上
①鉄（防錆処理品）	
②鋼（防錆処理品）	
③ステンレス	

(5) 土台水切の取付け

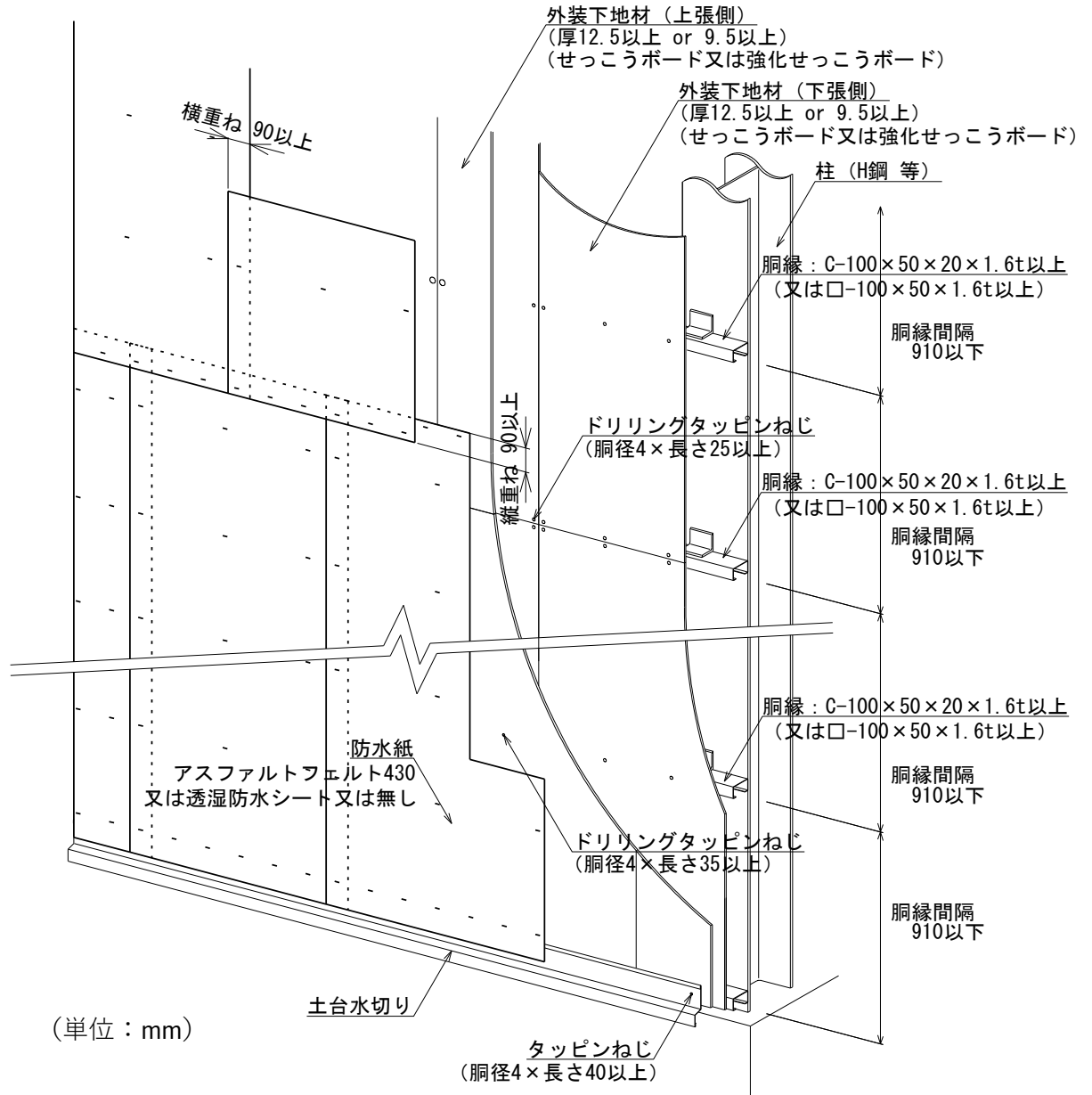


- 水切り材は両端及び中央付近をドリリングタッピンねじ (胴径4mm×長さ40mm以上) で下地 (胴縁) に仮留めして下さい。

取付けねじ (役物取付用)

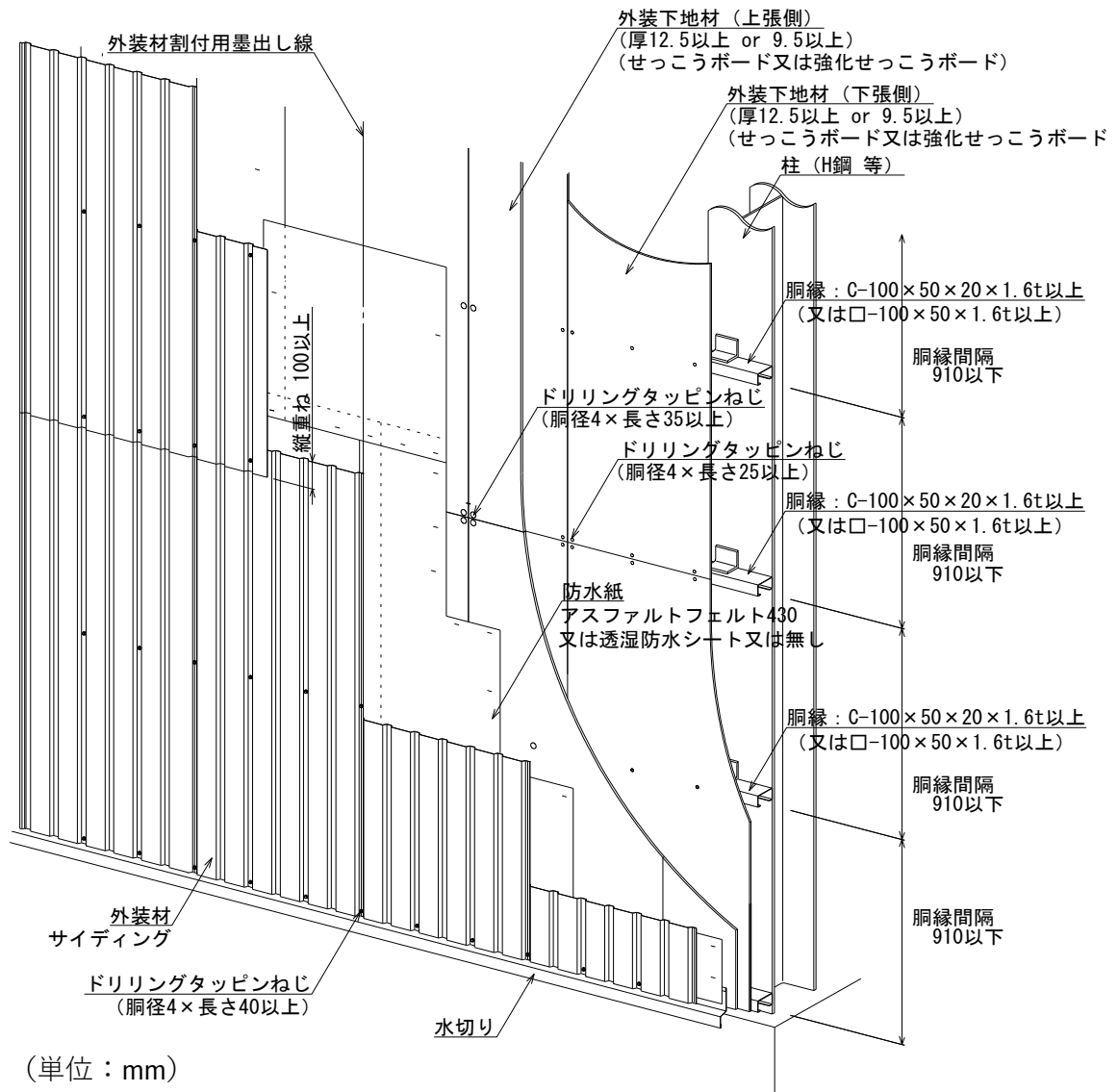
部材名	寸法・形状 (mm)
ドリリングタッピンねじ (①~②のいずれか)	胴径4×長さ40以上
①鉄 (防錆処理品)	
②鋼 (防錆処理品)	
③ステンレス	

(6) 防水紙の施工 (アスファルトフェルト430品又は透湿防水シート) (省略可能)



● 縦重ね・横重ねは90mm以上重ね、ステーブルで固定して下さい。

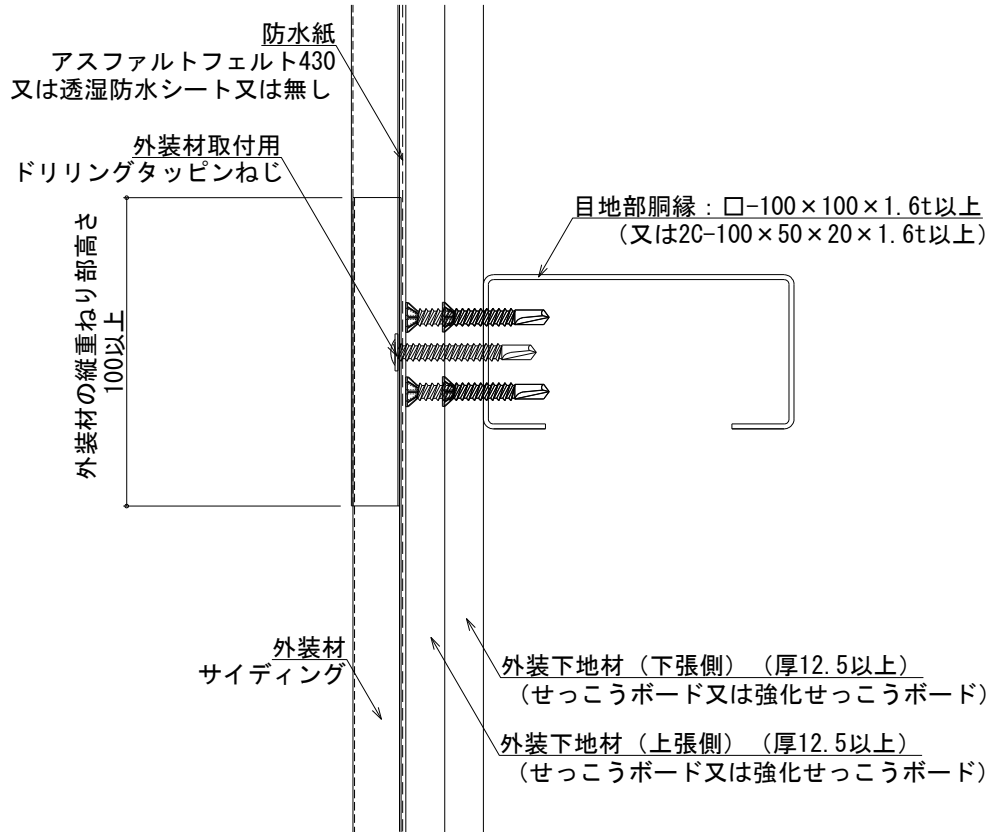
(7) サイディング取付 (縦重ね部)



- 下部の外装材 (サイディング) から縦重ね部の胴縁位置より高い位置まで取付けて下さい。
- 外装材 (サイディング) の縦重ね部は100mm以上重ねるように取付けて下さい。
- ドリリングタッピンねじ (胴径4mm×長さ40mm以上) で留め付ける位置は重ね代の中間とし、下地 (胴縁) に固定して下さい。

取付けねじ (外装材 (サイディング) 取付用)

部材名	寸法・形状 (mm)
ドリリングタッピンねじ (①~②のいずれか)	胴径4×長さ40以上
①鉄 (防錆処理品)	
②鋼 (防錆処理品)	
③ステンレス	



(単位：mm)

外装材縦重ね部について

SGLカラー/GLカラー-SERIOS Prime (セリオスプライム)

ご使用に際して

1.混合使用

●同じ色彩の塗装溶融2%マグネシウム添加55%アルミニウム-亜鉛合金めっき鋼板または、塗装溶融55%アルミニウム-亜鉛合金めっき鋼板でも製造メーカー、種類により特性値が異なり、年月を経ると外観に差異が生じることから同一建物での混合使用は絶対に避けて下さい。

2.扱い

●成形・運搬・施工時、表面に擦れ傷、カキ疵が付く場合がありますので、取扱いには十分注意して下さい。

3.塗装を剥がす場合

●ハンダ付け等で塗装を剥がす必要がある場合、剥離剤による方法がありますが、強い溶剤を含んでおり、剥離作業後の水洗が十分でない、後に塗る塗膜を極端に傷めますので、水洗は十分に行ってください。

4.加工時のクリアランス

●呼び厚さは原板厚さを言いますので、加工時のクリアランスはめっきの厚さ及び塗膜の厚さを考慮の上、適正なクリアランスを設定して下さい。

5.成形ロールの手入れ

●成形加工は、一般カラーと全く同様にできますが、良好な仕上がりを得るためには成形機の錆び落としなどの手入れをお願い致します。

6.施工後の注意

●施工時に発生した切粉等は「もらい錆び」の原因となりますので、除去して下さい。また、周辺から飛来する金属粉も「もらい錆び」の原因となりますので、金属粉が多く飛来する環境下でご使用される場合は定期的に清掃されることをお勧めします。
●動物等の排泄物、砂、泥、有機物(土、木の葉)、農薬、融雪剤、凍結防止剤などの堆積は、腐食の進行が非常に早くなりますので、その都度清掃してください。

7.補修塗料について

●塗料を剥した部分、著しい瑕疵部分等、補修塗装する場合は補修塗料を使用して下さい(補修塗料は最寄りの販売代理店へ請求して下さい)。補修塗料はそのまま使用できるように調整してありますので、十分に攪拌し、溶剤で希釈せず直接刷毛等で塗布して下さい。

8.SGLカラー/GLカラー-SERIOS Prime (セリオスプライム) つや消しの場合

●SGLカラー/GLカラーセリオスプライムつや消しは、梨地肌の完全つや消し仕上げの製品外観(光沢が低く、表面粗度が大きい)にしているため、一般カラーと比較すると雪が滑りにくいと考えられます。このため、SGLカラー/GLカラーセリオスプライムつや消しを屋根にご使用いただく場合には、この点を十分ご配慮の上ご使用願います。

9.防腐・防蟻処理木材との長期接触による腐食の防止について

●防腐・防蟻剤(主に銅系の薬剤)を使用した木材や合板は、めっき鋼板や塗装鋼板の耐食性に影響をおよぼしますので、防腐・防蟻処理を含む木材との接触は避けて下さい。直接木材や合板に接触する部分(軒下、けらば、棟包み、水切り、降り棟、谷部、目地等)には絶縁用下葺(ルーフィング材、またはプチルテープ等)をご使用下さい。

10.メタリック色の使用について

●メタリック色は光線の正反射性が強い傾向にあります。そのため、僅かな材料の歪みや角度の違いによって見かけ上に明暗が生じ色ムラに見えます。

11.運搬および保管時の注意

●製品の保管は梱包状態で屋内保管とし、保管期間はできるだけ短くして下さい。やむを得ず野積をする場合には製品下部に適当な間隔で枕木等を置いて地面と直接接触しないようにして下さい。もしコイルや積み重ねた平板が水濡れした場合は、できるだけ速やかに成形するなどして乾燥させて下さい。成形品を積み重ねたまま水濡れさせることも禁物です。

保証内容について

●セリオスプライムタイプ別の保証内容および機間

- 1) SGLカラー/GLカラー-SERIOS Prime (セリオスプライム) 全タイプ
: 建築施工後最長25年間(目安: 海岸から500m以遠)、材料の腐食による穴あきが無いこと。
- 2) SGLカラー-SERIOS Prime (セリオスプライム) つや消し
GLカラー-SERIOS Prime (セリオスプライム) つや消し(クリーン・クール/2タイプ)
: 建築施工後最長15年間、塗膜の変退色が一定の基準以下であること。
- 3) SGLカラー-SERIOS Prime (セリオスプライム) つや消しメタリック、GLカラー-SERIOS Prime (セリオスプライム) つや消し(クリーン・クール・メタリッククール・メタリッククール・メタリッククリーン/4タイプ)
: 建築施工後最長15年間、塗膜の膨れ剥がれの発生が一定の基準以下であること。(切断面、加工部から発生した以上は対象外)
- 4) SGLカラー-SERIOS Prime (セリオスプライム) エナメル・エナメルメタリック、GLカラー-SERIOS Prime (セリオスプライム) エナメル(クリーン・クール・メタリッククール・メタリッククリーン/4タイプ)
: 建築施工後最長10年間、塗膜の膨れ剥がれの発生が一定の基準以下であること。(切断面、加工部から発生した以上は対象外)
(注) 塗膜保証 2), 3), 4) についてSGLカラー-SERIOS Prime (セリオスプライム) は海岸500m以遠、GLカラー-SERIOS Prime (セリオスプライム) は海岸2km以遠となります。
※1海岸からの距離や周辺環境により保証内容が異なる場合があります。保証には別途当社で定める条件があり、保証内容のしよさについては当社営業窓口または特約店にお問合せ下さい。

●保証条件

- 1) 適切な環境で使用されていること。(使用環境で保証年数は変わります。)
 - 2) 設計・施工・加工が適切に実施されていること。
 - 3) お客様からの申請に基づき個別保証書を発行すること。
- ※1 保証には別途条件があります。保証の詳細については当社営業窓口または特約店にお問合せ下さい。
※2 個別保証書は大切に保管して下さい。苦情のお申し立ての際は個別保証書をご提示下さい。

●免責事項の例

- 1) 切断面、端面、ボルト穴、くぎ穴、溶接部、現場加工部から派生する欠陥等。
 - 2) 軒下等雨がかりしないため、雨水による洗浄効果が期待できない部分の欠陥等。
- ※保証をお申し込みされる場合、他の免責事項については当社営業窓口または特約店にご確認下さい。
◇最新の情報については、当社営業窓口または特約店へお問合せください。

保証対象外について

●SERIOS Prime (セリオスプライム) については、従来材と比較した機能の向上を製品長さとしてうたったものであり、機能(遮熱、防汚、耐痕)を保証するものではありません。

不適切な使用例

以下は保証の対象外となる場合(免責事項)の例です。詳細はメーカー営業窓口または特約店へお問合せ下さい。

- | | |
|---------------------------------|------------------------------|
| 1.環境例 | 2.加工・施工例 |
| ●塩害、亜硫酸ガス、アルカリなどの影響がある場合。 | ●施工後に外力、加工層などの飛来による損傷があった場合。 |
| ●鉄粉など付着した場合。 | ●加工時、施工時に損傷が発生した場合。 |
| ●湖沼、河川などの周辺で常に水しぶきがかかる場合。 | ●防腐剤、防蟻剤を含む木材との長期接触があった場合。 |
| ●天変地変、災害など、その他不可抗力による損傷が発生した場合。 | ●葺工法毎に許容される屋根勾配を無視した場合。 |

めっき鋼板・塗装鋼板のメンテナンスについて

めっき鋼板・塗装鋼板はサビに強く、とても優れた素材ですが、完璧な素材ではありません。適切なメンテナンスをすることで、めっき鋼板・塗装鋼板の性能を最大限活かし、長持ちさせることができます。ここではメンテナンスのポイントをご紹介します。

■水洗いの方法

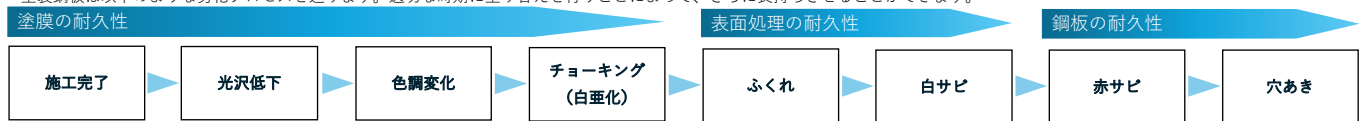
定期的に点検を行い、汚れが付着している場合は水洗いをして下さい。水洗いで落ちない汚れは、中性洗剤を1~2%に希釈して洗浄して下さい。鋼板の表面を傷付けないよう、やわらかい箇所は汚れが溜まりやすくなりますので、念入りに行うようにして下さい。

■汚れが溜まりやすい箇所

軒下や庇の下などは雨水が当たりにくく、塩分や酸性の腐食原因物質が蓄積しやすくなります。そのため、定期的に水をかけて腐食原因物質を洗い流すことをお勧めします。

■塗り替えについて

塗装鋼板は以下のような劣化プロセスを辿ります。適切な時期に塗り替えを行うことによって、さらに長持ちさせることができます。



- 塗装面がチョーキングの末期状態でふくれが散見される状態が塗り替えの適正時期です。
- 塗装鋼板の種類や環境によって時期は異なりますが、おおそ10~15年が目安です。
- 塗り替え用塗料は各塗料メーカーより市販されておりますので、施工事業者とご相談ください。

◎月星商事株式会社

本社 〒104-8533 東京都中央区八丁堀4丁目4番2号

営業 TEL:03 (3551) 2121 FAX:03 (3552) 4079

<http://www.tsukiboshi-shoji.co.jp>

大阪支店 TEL:06 (6462) 0202 FAX:06 (6462) 4466
福島支店 TEL:0247 (62) 6211 FAX:0247 (62) 6220
北関東支店 TEL:0270 (65) 3311 FAX:0270 (65) 8747
小山支店 TEL:0285 (49) 2311 FAX:0285 (49) 2317
埼玉支店 TEL:048 (728) 9111 FAX:048 (728) 8585
土浦支店 TEL:029 (831) 8022 FAX:029 (831) 8010
千葉支店 TEL:043 (259) 0511 FAX:043 (257) 2005
神奈川支店 TEL:046 (263) 2020 FAX:046 (263) 2035
静岡支店 TEL:0548 (22) 5241 FAX:0548 (22) 5631

名古屋支店 TEL:0561 (31) 0061 FAX:0561 (31) 0063
兵庫支店 TEL:0790 (22) 5271 FAX:0790 (22) 5262
札幌営業所 TEL:011 (221) 6748 FAX:011 (221) 6734
北上営業所 TEL:0197 (67) 1221 FAX:0197 (67) 1223
いわき営業所 TEL:0246 (58) 5861 FAX:0246 (58) 5241
山梨営業所 TEL:055 (284) 1261 FAX:055 (284) 1263
高松営業所 TEL:087 (806) 3311 FAX:087 (806) 2236
福岡営業所 TEL:092 (939) 5700 FAX:092 (939) 5703

■お問い合わせは —————