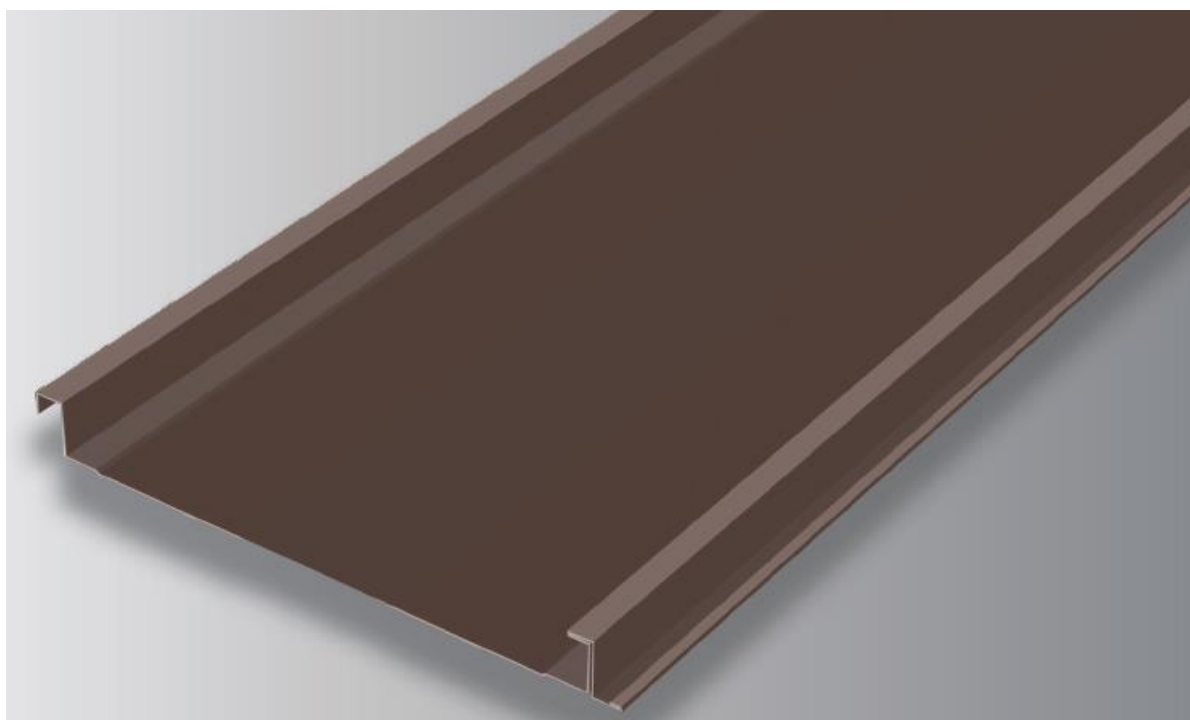


はぜ締めたてひら

MSタフライン40

施工の手引



 月星商事株式会社

<http://www.tsukiboshi-shoji.co.jp>

MSタフライン40

施工の手引きご使用にあたって

- 施工の手引きには、MSタフライン40を安全に正しくお使い頂くための重要な情報を記載しています。
- 施工や納まりの方法は、施工の手引き記載以外もありますが、製品品質、施工品質を確保するための方法として、標準的な例を記載しております。
- 実際の施工においては、MSタフライン40の機能および性能や地域性などを考慮して工法を決定してください。
- 施工の手引き内で示す寸法は標準値であり、現場での実施工において地域性等を考慮する場合、納まり状況等により前後することがあります。
- 施工の手引きを参考いただき、元請け様や工事店様のご判断、責任のもと、施工を行って頂きますようお願い致します。
弊社は免責とさせていただきます。
- MSタフライン40の工事にあたり、施工の手引きに記載の基本事項をご理解の上、実際の現場に即した安全で確実な施工を行って頂きますようお願い致します。

安全上のご注意 (必ずお守りください)



警告

この表示の欄は「取り扱いを誤ると、人が死亡または重傷を負う可能性が想定される」内容です。

- 高所作業を伴いますので、転落による事故防止のため、高所作業の正しい服装と保護具を着用し、足場の点検を行ってください。
- 2メートル以上の高所作業は、安全ベルト、命綱の携帯が法律で規定されています。事故の可能性がありますので、関係法規に従ってください。
- 金属製屋根材ですので、怪我を防止するために、必ず作業手袋を着用してください。
- 強風・雨天・降雪・雷鳴時の場合は施工しないでください。落下または落雷事故の恐れがあります。
- 雨や露で屋根面が濡れている場合は、施工しないでください。
- 金属屋根や金属部材は、電線等に触れないように取り扱いってください。感電の恐れがあります。
- 固定していない屋根材・役物の上には絶対に乗らないでください。
- 屋根材は風で吹き飛ばされないように設置してください。また風の吹いているときに持ち運ぶ場合、あおられないよう、足元を固めてください。
- 葺き上げた屋根面には物を置かないでください。ルーフィング上に屋根材を置くときには、安全を確認して滑り落ちないように固定してください。



注意

この表示の欄は「取り扱いを誤ると、人が傷害を負う危険または物的損害が発生する可能性が想定される」内容です。

- 製品の屋外保管の場合は防水シートで覆い、雨水に濡れないようにしてください。
- 防水のため施工の際は、葺き板の働き幅による正確な割付を行ってください。
- 屋根上での歩行は、屋根材に過度の負荷が加わらないように注意してください。
- 断熱材貼付製品の場合、裏面や切断面に溶接の炎、火花などがあたるると引火する恐れがあるので、養生するなど特にご注意ください。
- 屋根上で作業中に出る加工片や切粉は、錆の原因となりますので、確実に取り除いてください。
- 異種金属との接触は、もらい錆の原因となりますので、避けてください。
- 現場加工時に、鉄板の切断面に生じたバリは、怪我をする可能性があるので取り除いてください。
- 下葺き材はアスファルトルーフィング940またはゴムアス防水シート以上の品質のものを使用してください。
- 施工したあとの屋根面の塗装に傷が付かないように注意してください。もし傷を付けてしまった場合は、必ず補修塗料で補修をしてください。
- シーリング材、補修スプレー、補修塗料などは、製品安全データシートに従って、正しくご使用ください。
- 落ち葉やごみなどは作業者の足を滑らせたり、目を傷つけたりして事故の原因となることがありますのでご注意ください。毎日の作業前・終了後は、現場の掃除をしてください。

免責事項

金属屋根材は、建築材料・製品として、十分満足できる品質・性能を備えていますが、正しい施工と適切な維持管理がなされることによって、初めて耐久性や対候性、その他の機能が発揮されるものです。下記の項目に反した使用により不具合が発生した場合、弊社では責任を負いかねます。ご了承ください。

- 貴社の施工管理が十分なされなかったことに起因する場合。
- 施工店による施工や、取り扱いが原因で不具合が生じた場合。
- 入居者（管理人を含む）又は第三者による維持管理不行き届き並びに故意・過失に因る場合。
- 建物の構造上に起因する変形、変位または結露、下地材の腐朽等による不具合が発生した場合。
- 施工に起因する事故、および釘部の錆、切粉・加工屑・落ち葉・動物の排泄物・粉塵等が原因で汚れ等が発生した場合。
- 瑕疵を発見後、速やかに通知が出されなかった場合。
- シーリング部に不具合が発生した場合。
- 経年劣化による軽度の色ムラ及び埃の堆積による変色や白化現象、苔、藻、カビ等の発生による汚水や変色。
- 建築基準法および関係法規に違反した使用により不具合が生じた場合。
- 天変地異・周辺環境・大気汚染等公害・塩害に起因する特殊環境下で不具合が生じた場合。
- 契約当時、実用化された技術では予測することが不可能な現象に起因する場合。
- 屋根材以外の用途で使用し、不具合が生じた場合。
- 水が溜まる状態の部分の塗膜損傷および電蝕作用が原因で不具合が生じた場合。
- 不適当な他材料（銅、鉛、銅イオンを防腐処理した木材等）と組み合わせ使用したことによる起因する場合。
- 屋根工事後における増改築・補修並びに太陽光発電システムやアンテナ等の設置或いは付属品等の取付けに因る場合。
- 特殊環境地域（温泉場や絶えず蒸気等により製品が濡れている様な環境の地域、焼却炉付近、特殊ガス・熱・酸・アルカリ・塩類・その他腐食物質を発生する施設や工場並びに地域、塩害地区、海・河川等の周辺でしびきがかかるような地域、煙塵及び金属粉・石粉が堆積する地域）における損傷。
- その他弊社の責に因らない損傷に起因する場合。

その他ご不明な点がございましたら弊社にご相談ください。

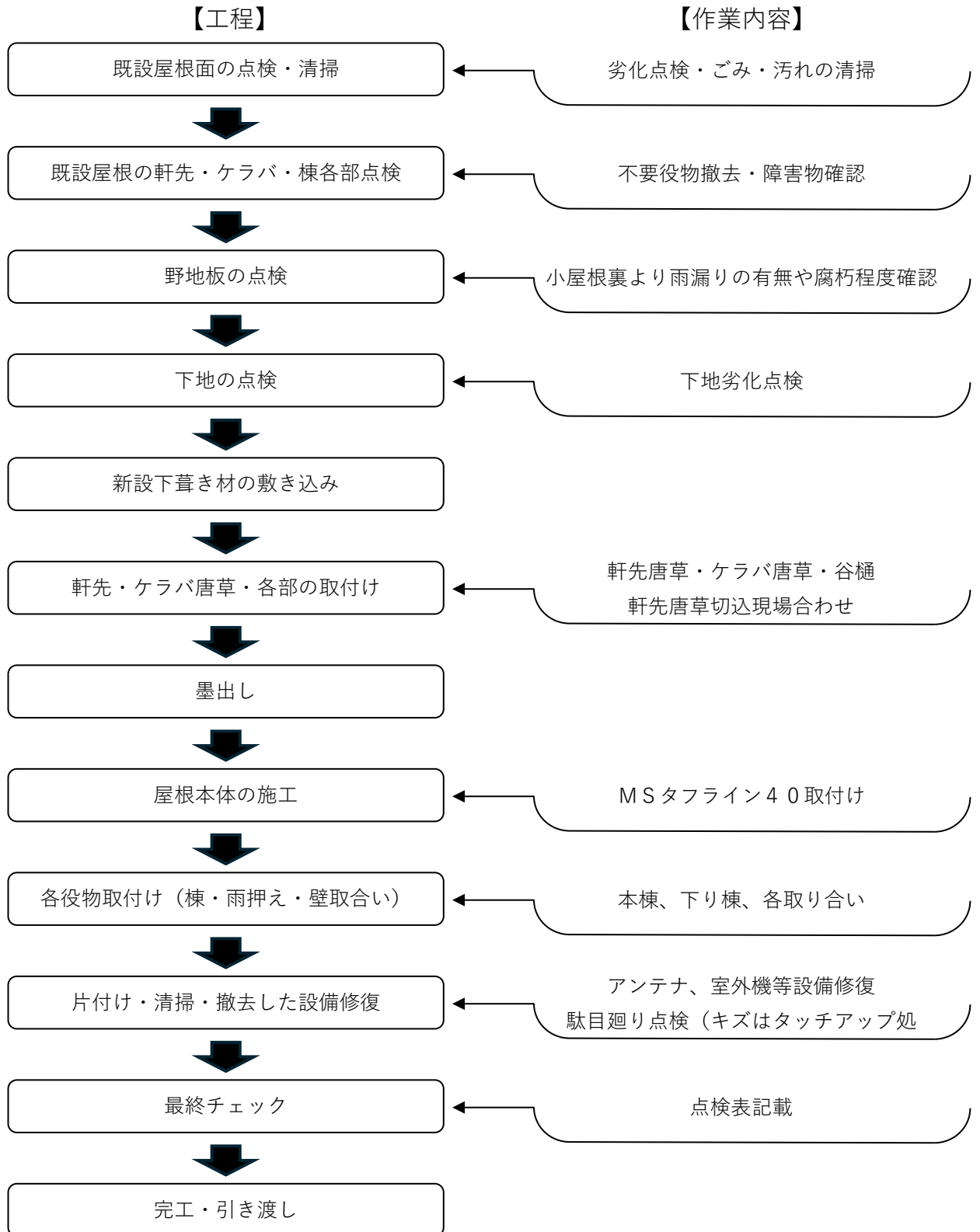
目 次

| | 頁 |
|---------------------------------|----|
| MS タフライン40 施工の手引きご使用にあたって | 1 |
| 安全上のご注意 | 2 |
| 目 次 | 3 |
| | |
| [1] 施工の手順 | |
| (1) 段取りと施工の手順 | 4 |
| (2) 施工上のご注意 | 4 |
| | |
| [2] MS タフライン40 製品仕様 | |
| (1) 葺き板本体 | 5 |
| (2) 役物部品 | 5 |
| (3) アーチ曲げ加工 | 6 |
| (4) 屋根納め構成図 | 6 |
| (5) 重ね部（はぜ部）の施工要領 | 7 |
| | |
| [3] 各部位の納め | |
| (1) 軒先部構成図 | 8 |
| (2) 軒先納め | 9 |
| (3) 軒先・ケラバ唐草の納め | 10 |
| (4) ケラバ納め | 11 |
| (5) 棟納め構成図 | 12 |
| (6) 水上部の雨押え | 13 |
| (7) 流れ方向の雨押え | 13 |
| | |
| ■ 注意事項 | 14 |

(注) この施工の手引きは標準施工例です。
屋根材、役物等の納めについては、各現場の状況に応じて施工してください。

[1] 施工の手順

(1) 段取りと施工の手順

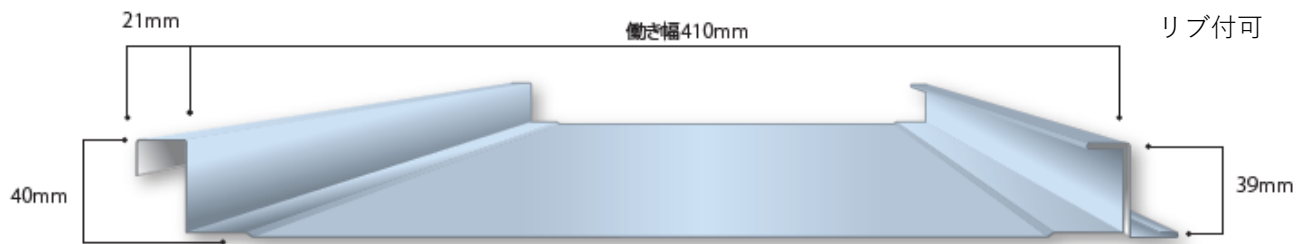


(2) 施工上のご注意

- ①既存屋根面に傷み以外に下地や母屋の損傷が進行して所定の強度が保てない場合があるため、施工前に悪い箇所を入念にチェックし補強や取替え、不陸調整をしてください。
- ②既存屋根上に足場板を敷いたり安全ネットを取付けて、踏み抜きや落下など事故防止と安全面にも十分に注意してください。
- ③下葺き材はアスファルトルーフィング940またはゴムアス防水シートをご使用ください。
- ④葺き板の重ね部を歩くと歪が生じ雨漏りの原因となることがありますので、必ず溝部を歩いてください。
- ⑤鉄板の切り屑・釘などの金属はもらい錆の原因になりますので、確実に取り除いてください。

[2]MSタフライン40製品仕様

(1) 葺き板本体



| | | | |
|--------|--|--------|-----------------------|
| 板厚 | 0.4mm | 単位重量 | 4.97kg/m ² |
| 働き幅 | 410mm | 原板幅 | 610mm |
| 屋根勾配 | 5/100以上 | 成形最小寸法 | 1,800mm |
| 最小曲げ半径 | 18mR以上 | | |
| 使用材料 | GLカラー-SERiOS Prime、SGLカラー-SERiOS Prime | | |

(2) 役物部品

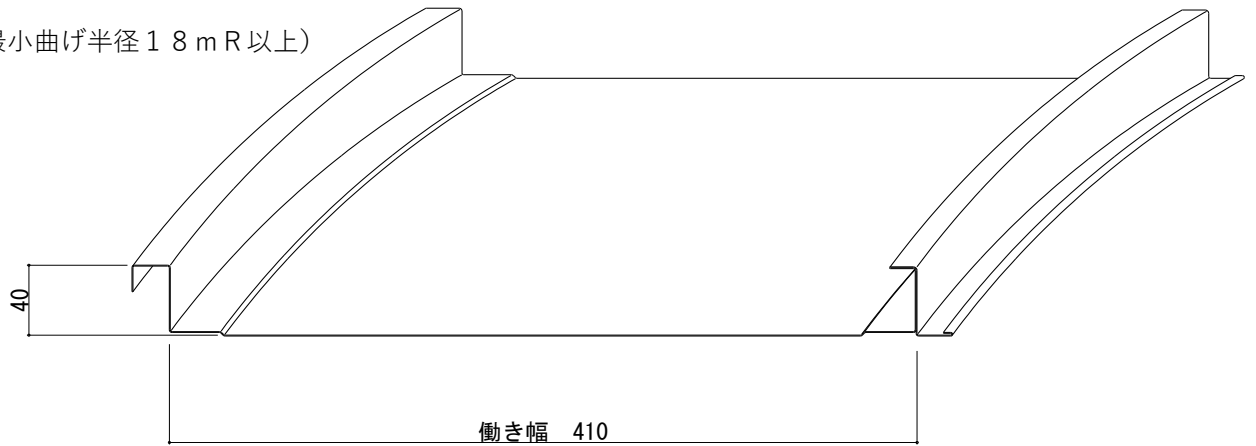
| 唐草45 | 唐草30 | 棟包 |
|------|------|----|
| | | |

※雪止め金具 (推奨品)

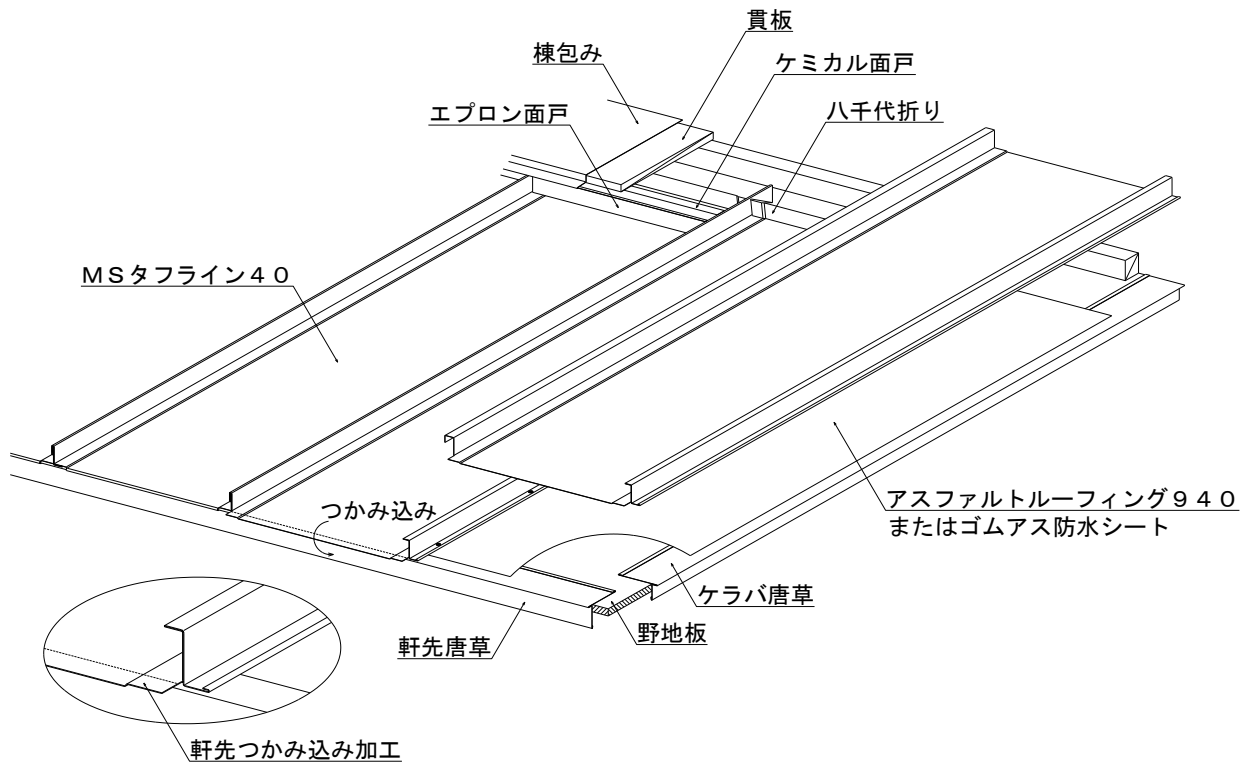


(3) アーチ曲げ加工

最小曲げ半径 18 m R 以上)



(4) 屋根納め構成図

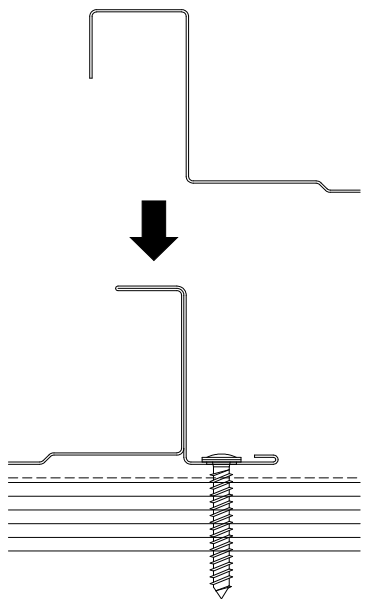


- アスファルトルーフィング940またはゴムアス防水シートを
水下から水上に敷き込みます。
- アスファルトルーフィング940またはゴムアス防水シートの
重ね代は、流れ方向に100mm以上、桁行方向は200mm以上
取ってください。

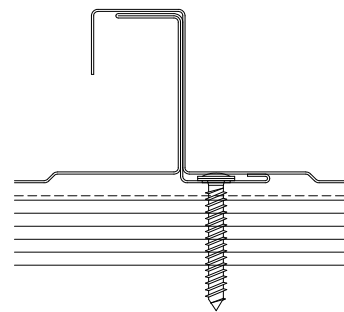
(5) 重ね部（はぜ部）の施工要領

- MSタフライン40は、はぜ締めを行うたてひら葺き屋根です。

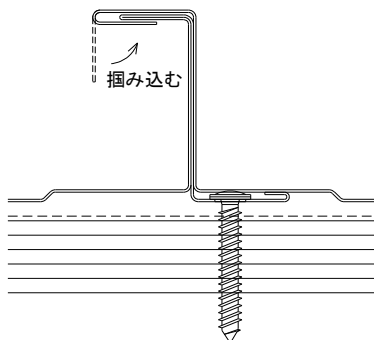
(手順①)



(手順②)

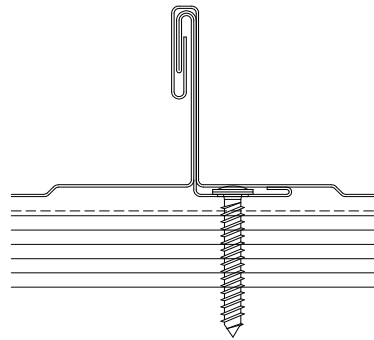


(手順③)



- はぜ締め部は手ガチャ（1番）で締め込み、はぜ締めされていることを確認して下さい。

(手順④（最終形状）)

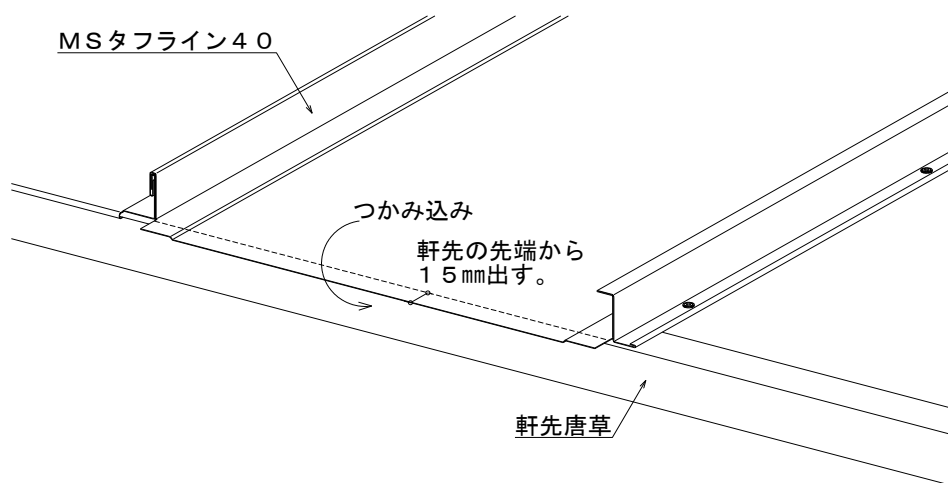
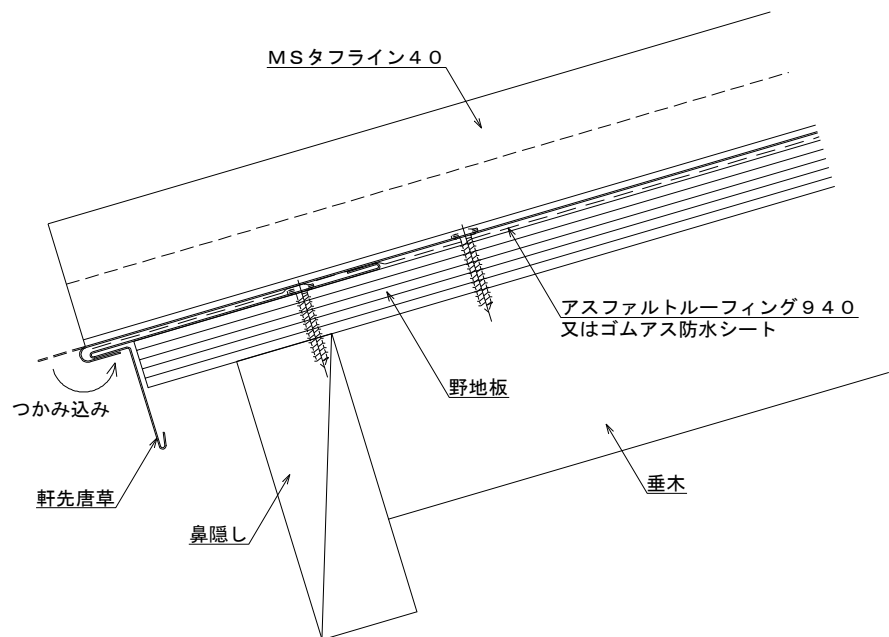


- はぜ締め部は手ガチャ（2番）または電動シーマで軒先～棟まで締め込み、完全にはぜ締めされていることを確認して下さい。

[3]各部位の納め

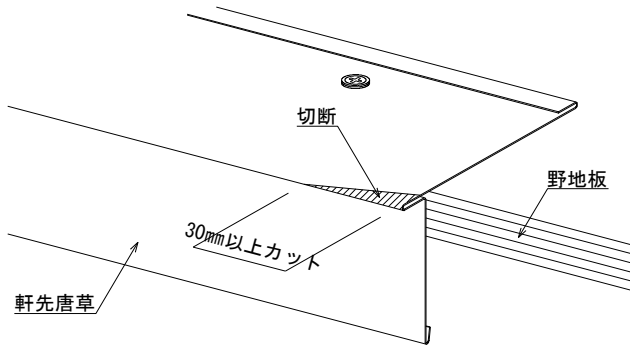
(1) 軒先部構成図

- 葺き板の切欠き部を軒先唐草につかみ込み、葺き板を固定させてください。

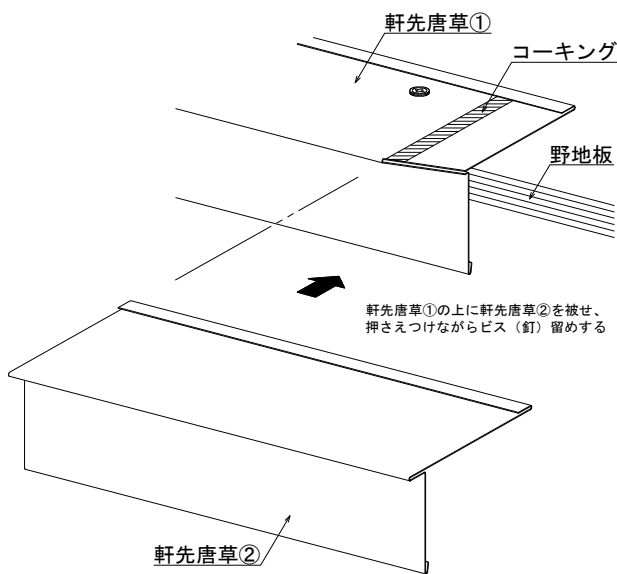


(2) 軒先納め

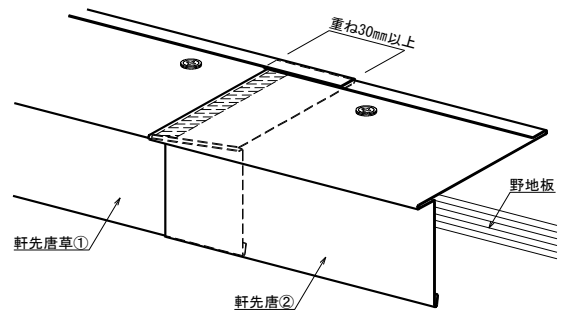
1) 軒先唐草取付け (例)



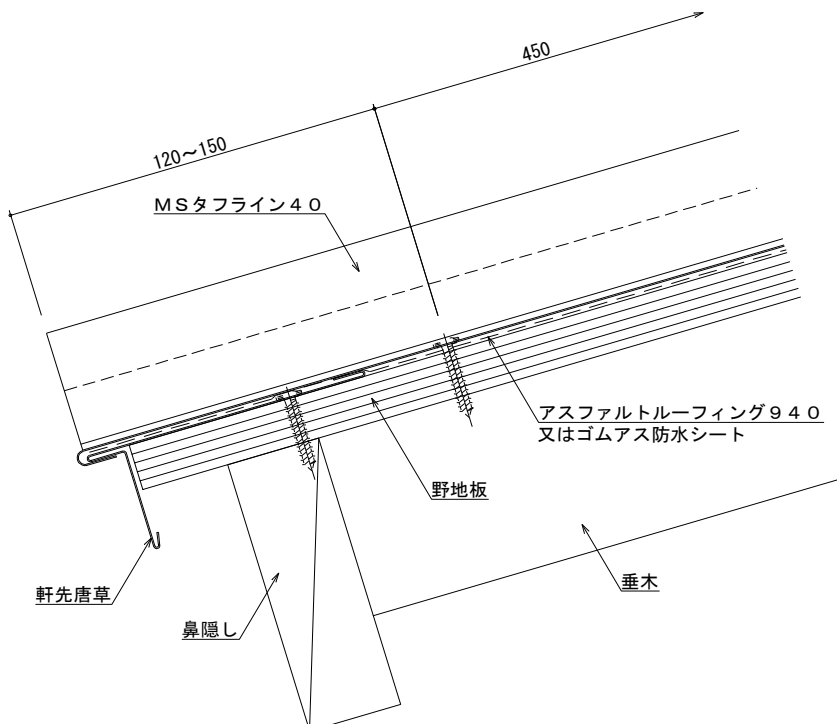
- 軒先唐草の掴み代を端部より30mm以上カットする。



- 軒先唐草①上に次に取付ける軒先唐草②を被せ、押さえつけながらビス等で固定する。(※重ね代30mm以上)
※軒先唐草の継手部へのコーキングは水の横走りを防ぐために施すことを推奨いたします。

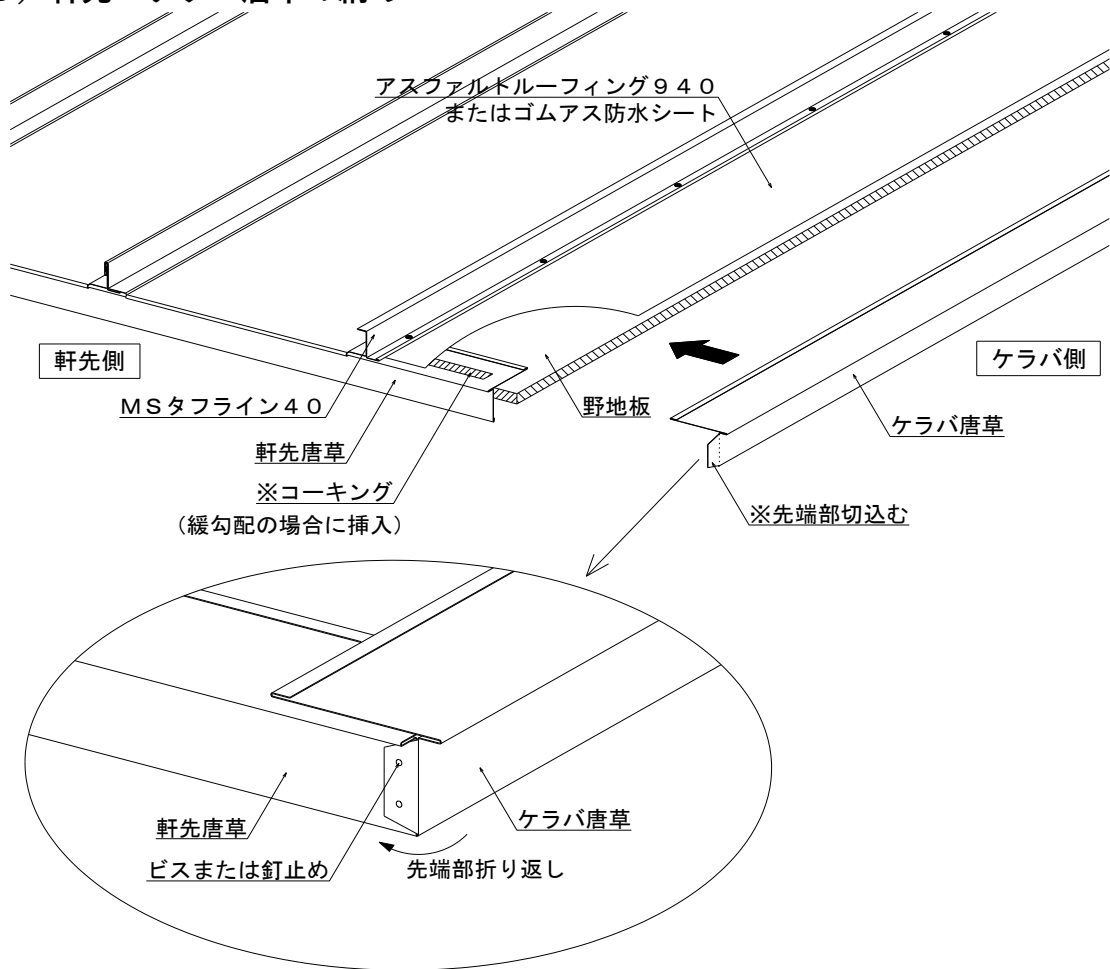


2) 軒先納め



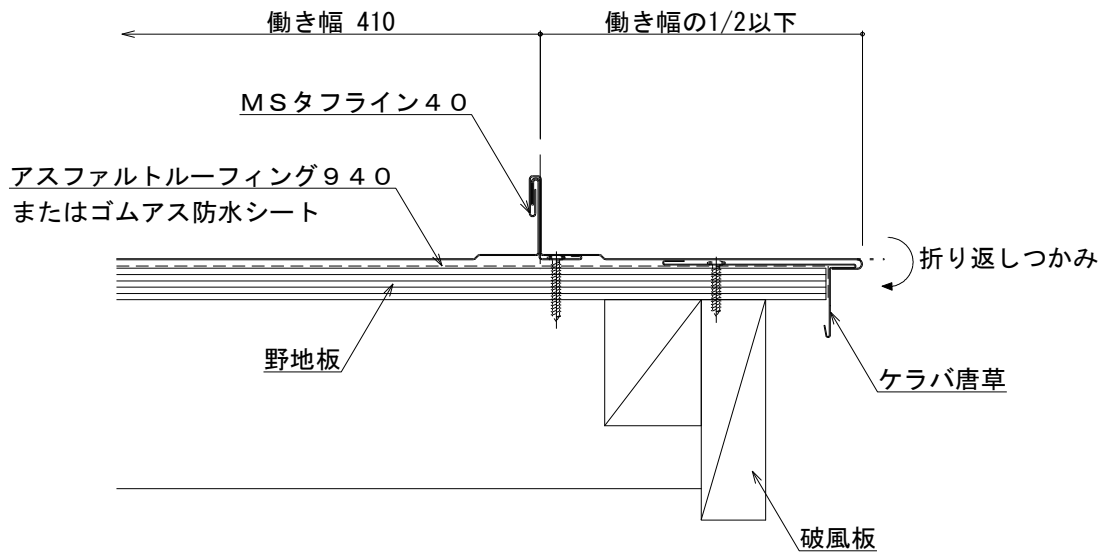
- 軒先は補強のため先端部から120~150mmにビスまたは釘止めしてください。
- 軒先から二本目以降のビスまたは釘は450mmピッチに固定します。

(3) 軒先・ケラバ唐草の納め

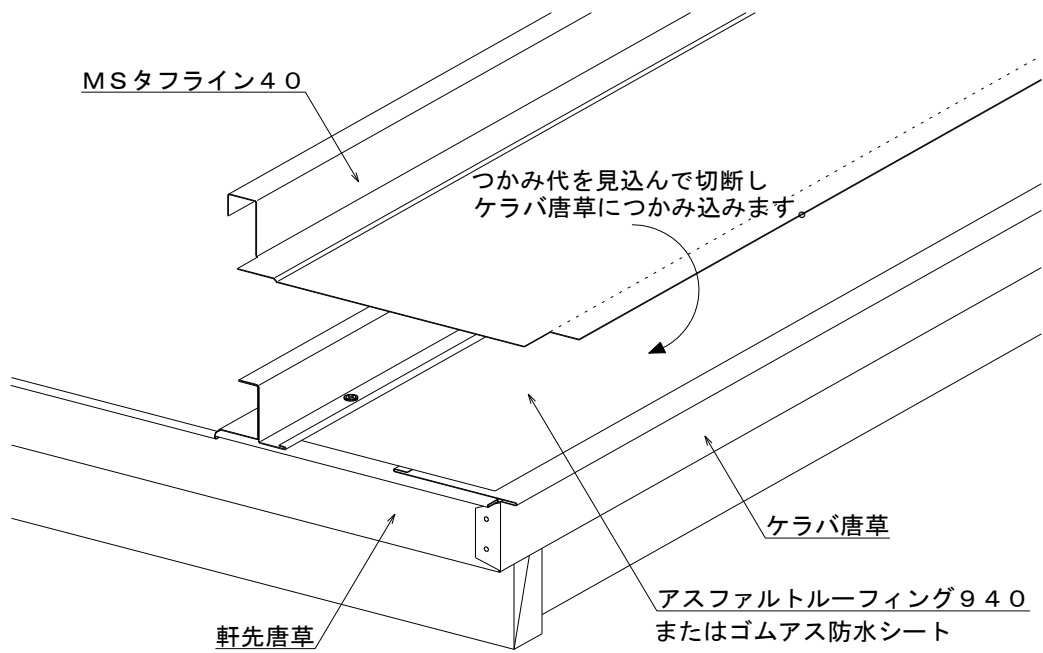


- ケラバ側はケラバ唐草を下葺材（アスファルトルーフィング940又はゴムアス防水シート）と野地板の間に差し込み、軒先部分は先端を折り返してビスまたは釘止めします。

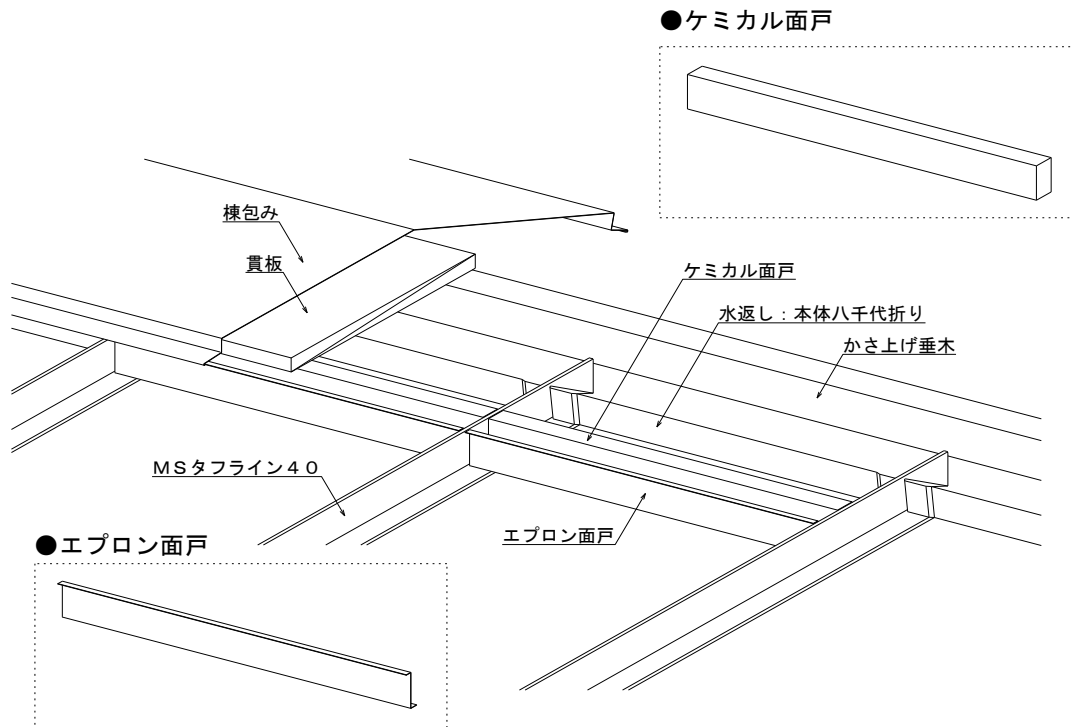
(4) ケラバ納め



- ケラバの葺き板の端部は、必ず働き幅の1/2以下として下さい。
- 葺き板の端部は、折り返してケラバ唐草をつかみ込みます。

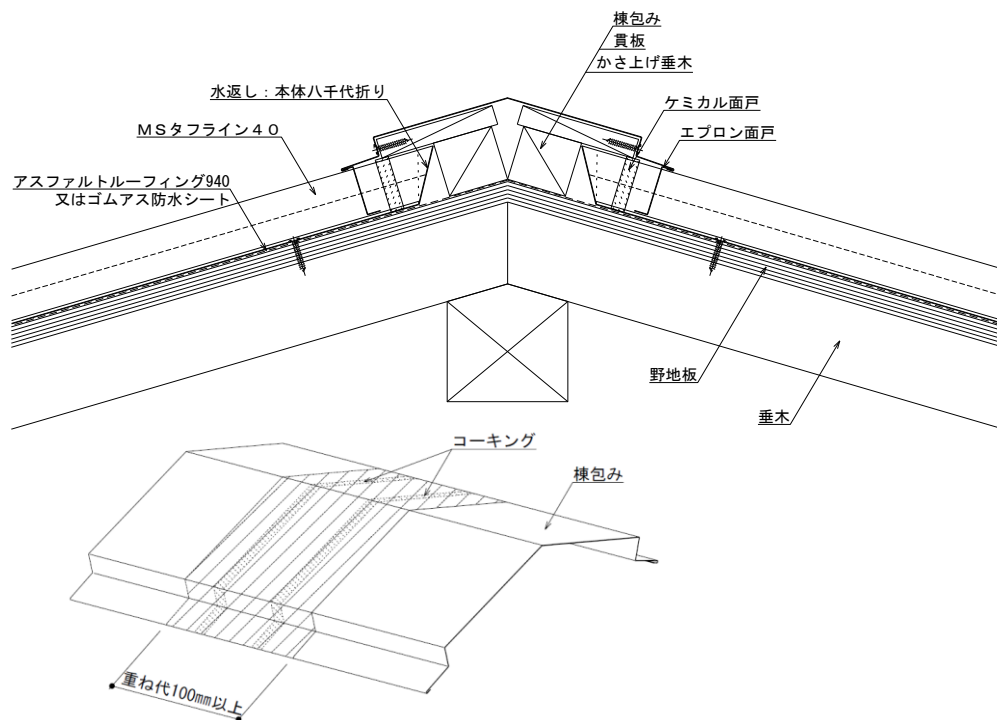


(5) 棟納め構成図



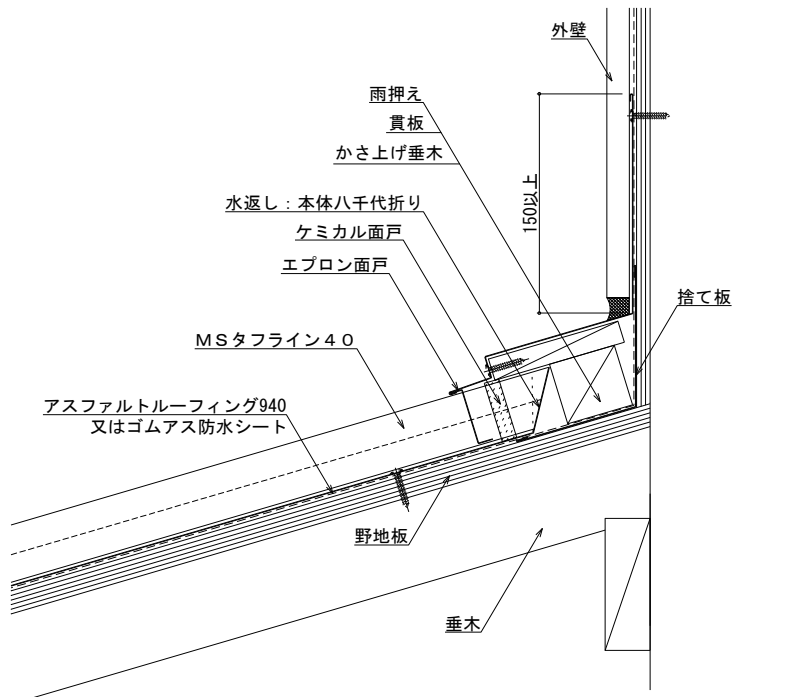
- ケミカル面戸はアクリル系両面テープ（幅15mm）を剥がし、立ち上げた水上側の本体先端から30mmほど離して取付けます。

■ 棟納め（貫板使用例）



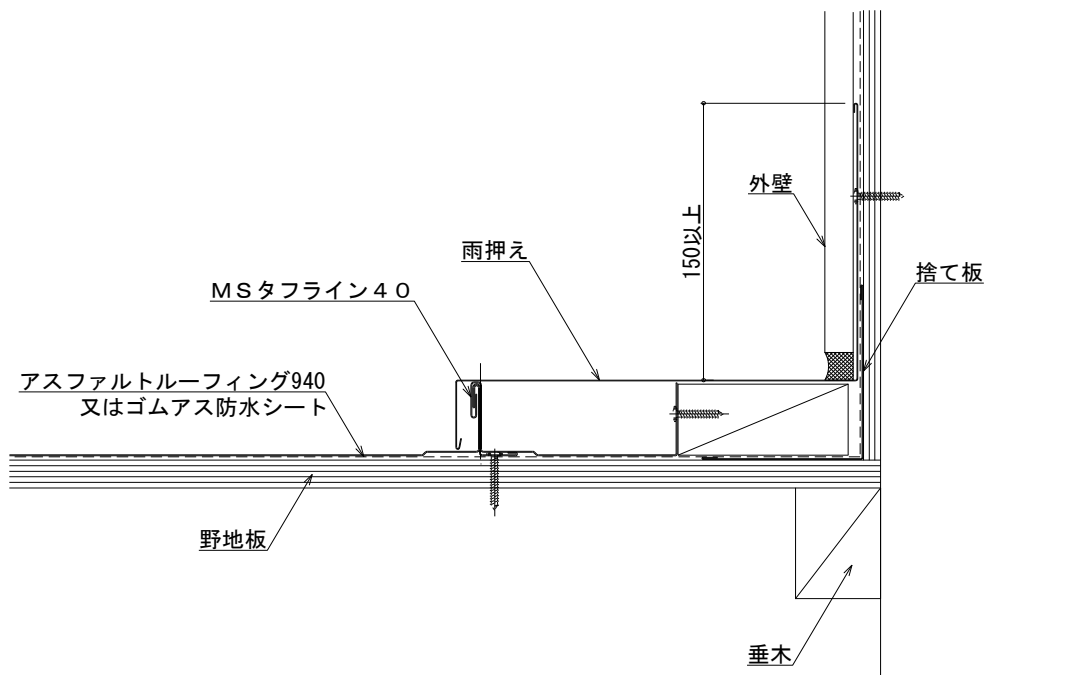
- 棟部にかさあげ垂木を取り付け、その上に貫板を固定します。
- 貫板は必ず防腐剤を塗って使用してください。
- 下葺き材（アスファルトルーフィング940またはゴムアス防水シート）は反対面まで通して敷き込み、棟部に隙間が空かないようにしてください。
- 貫板の上に下葺き材（アスファルトルーフィング940またはゴムアス防水シート）を敷き込み、棟包みを取り付けます。
- 棟包み長手方向のジョイント部は100mm以上重ね、内部にコーキングを施してください。

(6) 水上部の雨押え



- 葺き板の水上は溝部を嵌合部まで八千代折りに立ち上げて、水返し加工をしてください。
- エプロン面戸・ケミカル面戸を設置します。
- かさあげ垂木の上に、貫板を固定します。
- 雨押え板は150mm以上立ち上げ、外壁との取り合い部にシーリング材を重点します。
- 捨て板を入れると、より高い防水効果が得られます。(現場加工)

(7) 流れ方向の雨押え



- 雨押えは150mm以上立ち上げてください。
- 木下地を固定し、その上に雨押えを取り付けます。
- 捨て板を入れると、より高い防水効果が得られます。(現場加工)

SGLカラー/GLカラー-SERIOS Prime (セリオスプライム)

ご使用に際して

1.混合使用

●同じ色彩の塗装溶融2%マグネシウム添加55%アルミニウム-亜鉛合金めっき鋼板または、塗装溶融55%アルミニウム-亜鉛合金めっき鋼板でも製造メーカー、種類により特性値が異なり、年月を経ると外観に差異が生じることから同一建物での混合使用は絶対に避けて下さい。

2.扱い

●成形・運搬・施工時、表面に擦れ傷、カキ疵が付く場合がありますので、取扱いには十分注意して下さい。

3.塗装を剥がす場合

●ハンダ付け等で塗装を剥がす必要がある場合、剥離剤による方法がありますが、強い溶剤を含んでおり、剥離作業後の水洗が十分でない、後に塗る塗膜を極端に傷めますので、水洗は十分に行ってください。

4.加工時のクリアランス

●呼び厚さは原板厚さを言いますので、加工時のクリアランスはめっきの厚さ及び塗膜の厚さを考慮の上、適正なクリアランスを設定して下さい。

5.成形ロールの手入れ

●成形加工は、一般カラーと全く同様に行えますが、良好な仕上がりを得るためには成形機の錆び落としなどの手入れをお願い致します。

6.施工後の注意

●施工時に発生した切粉等は「もらい錆び」の原因となりますので、除去して下さい。また、周辺から飛来する金属粉も「もらい錆び」の原因となりますので、金属粉が多く飛来する環境下でご使用される場合は定期的に清掃されることをお勧めします。
●動物等の排泄物、砂、泥、有機物(土、木の葉)、農薬、融雪剤、凍結防止剤などの堆積は、腐食の進行が非常に早くなりますので、その都度清掃してください。

7.補修塗料について

●塗料を剥した部分、著しい瑕疵部分等、補修塗装する場合は補修塗料を使用して下さい(補修塗料は最寄りの販売代理店へ請求して下さい)。補修塗料はそのまま使用できるように調合してありますので、十分に攪拌し、溶剤で希釈せず直接刷毛等で塗布して下さい。

8.SGLカラー/GLカラー-SERIOS Prime (セリオスプライム) つや消しの場合

●SGLカラー/GLカラーセリオスプライムつや消しは、梨地肌の完全つや消し仕上げの製品外観(光沢が低く、表面粗度が大きい)にしているため、一般カラーと比較すると雪が滑りにくいと考えられます。このため、SGLカラー/GLカラーセリオスプライムつや消しを屋根にご使用いただく場合には、この点を十分ご配慮の上ご使用願います。

9.防腐・防蟻処理木材との長期接触による腐食の防止について

●防腐・防蟻剤(主に銅系の薬剤)を使用した木材や合板は、めっき鋼板や塗装鋼板の耐食性に影響をおよぼしますので、防腐・防蟻処理を含む木材との接触は避けて下さい。直接木材や合板に接触する部分(軒下、けらば、棟包み、水切り、降り棟、谷部、目地等)には絶縁用下葺(ルーフィング材、またはプチルテープ等)をご使用下さい。

10.メタリック色の使用について

●メタリック色は光線の正反射性が強い傾向にあります。そのため、僅かな材料の歪みや角度の違いによって見かけ上に明暗が生じ色ムラに見えます。

11.運搬および保管時の注意

●製品の保管は梱包状態で屋内保管とし、保管期間はできるだけ短くして下さい。やむを得ず野積をする場合には製品下部に適当な間隔で枕木等を置いて地面と直接接触しないようにして下さい。もしコイルや積み重ねた平板が水濡れした場合は、できるだけ速やかに成形するなどして乾燥させて下さい。成形品を積み重ねたまま水濡れさせることも禁物です。

保証内容について

●**セリオスプライムタイプ別の保証内容および機間**

- 1) SGLカラー/GLカラー-SERIOS Prime (セリオスプライム) 全タイプ
: 建築施工後最長25年間(目安: 海岸から500m以遠)、材料の腐食による穴あきが無いこと。
- 2) SGLカラー-SERIOS Prime (セリオスプライム) つや消し
GLカラー-SERIOS Prime (セリオスプライム) つや消し(クリーン・クール/2タイプ)
: 建築施工後最長15年間、塗膜の変退色が一定の基準以下であること。
- 3) SGLカラー-SERIOS Prime (セリオスプライム) つや消しメタリック、GLカラー-SERIOS Prime (セリオスプライム) つや消し(クリーン・クール・メタリッククール・メタリッククール・メタリッククリーン/4タイプ)
: 建築施工後最長15年間、塗膜の膨れ剥がれの発生が一定の基準以下であること。(切断面、加工部から発生した以上は対象外)
- 4) SGLカラー-SERIOS Prime (セリオスプライム) エナメル・エナメルメタリック、GLカラー-SERIOS Prime (セリオスプライム) エナメル(クリーン・クール・メタリッククール・メタリッククリーン/4タイプ)
: 建築施工後最長10年間、塗膜の膨れ剥がれの発生が一定の基準以下であること。(切断面、加工部から発生した以上は対象外)
(注) 塗膜保証 2), 3), 4) についてSGLカラー-SERIOS Prime (セリオスプライム) は海岸500m以遠、GLカラー-SERIOS Prime (セリオスプライム) は海岸2km以遠となります。
※1海岸からの距離や周辺環境により保証内容が異なる場合があります。保証には別途当社で定める条件があり、保証内容のしよさについては当社営業窓口または特約店にお問合せ下さい。

●**保証条件**

- 1) 適切な環境で使用されていること。(使用環境で保証年数は変わります。)
 - 2) 設計・施工・加工が適切に実施されていること。
 - 3) お客様からの申請に基づき個別保証書を発行すること。
- ※1 保証には別途条件があります。保証の詳細については当社営業窓口または特約店にお問合せ下さい。
※2 個別保証書は大切に保管して下さい。苦情のお申し立ての際は個別保証書をご提示下さい。

●**免責事項の例**

- 1) 切断面、端面、ボルト穴、くぎ穴、溶接部、現場加工部から派生する欠陥等。
 - 2) 軒下等雨がかりしないため、雨水による洗浄効果が期待できない部分の欠陥等。
- ※保証をお申し込みされる場合、他の免責事項については当社営業窓口または特約店にご確認下さい。
◇最新の情報については、当社営業窓口または特約店へお問合せください。

保証対象外について

●SERIOS Prime (セリオスプライム) については、従来材と比較した機能の向上を製品長さとしてうたったものであり、機能(遮熱、防汚、耐痕)を保証するものではありません。

不適切な使用例

以下は保証の対象外となる場合(免責事項)の例です。詳細はメーカー営業窓口または特約店へお問合せ下さい。

- | | |
|--|--|
| <p>1.環境例</p> <ul style="list-style-type: none"> ●塩害、亜硫酸ガス、アルカリなどの影響がある場合。 ●鉄粉など付着した場合。 ●湖沼、河川などの周辺で常に水しぶきがかかる場合。 ●天変地変、災害など、その他不可抗力による損傷が発生した場合。 | <p>2.加工・施工例</p> <ul style="list-style-type: none"> ●施工後に外力、加工層などの飛来による損傷があった場合。 ●加工時、施工時に損傷が発生した場合。 ●防腐剤、防蟻剤を含む木材との長期接触があった場合。 ●葺工法毎に許容される屋根勾配を無視した場合。 |
|--|--|

めっき鋼板・塗装鋼板のメンテナンスについて

めっき鋼板・塗装鋼板はサビに強く、とても優れた素材ですが、完ぺきな素材ではありません。適切なメンテナンスをすることで、めっき鋼板・塗装鋼板の性能を最大限活かし、長持ちさせることができます。ここではメンテナンスのポイントをご紹介します。

■ **水洗いの方法**

定期的に点検を行い、汚れが付着している場合は水洗いをして下さい。水洗いで落ちない汚れは、中性洗剤を1~2%に希釈して洗浄して下さい。鋼板の表面を傷付けないよう、やわらかい箇所は汚れが溜まりやすくなりますので、念入りに行うようにして下さい。

■ **汚れが溜まりやすい箇所**

軒下や庇の下などは雨水が当たりにくく、塩分や酸性の腐食原因物質が蓄積しやすくなります。そのため、定期的に水をかけて腐食原因物質を洗い流すことをお勧めします。

■ **塗り替えについて**

塗装鋼板は以下のような劣化プロセスを辿ります。適切な時期に塗り替えを行うことによって、さらに長持ちさせることができます。



- 塗装面がチョーキングの末期状態でふくれが散見される状態が塗り替えの適正時期です。
- 塗装鋼板の種類や環境によって時期は異なりますが、おおそ10~15年が目安です。
- 塗り替え用塗料は各塗料メーカーより市販されておりますので、施工事業者とご相談ください。

◎月星商事株式会社

本社 〒104-8533 東京都中央区八丁堀4丁目4番2号

営業 TEL:03 (3551) 2121 FAX:03 (3552) 4079

<http://www.tsukiboshi-shoji.co.jp>

大阪支店 TEL:06 (6462) 0202 FAX:06 (6462) 4466
福島支店 TEL:0247 (62) 6211 FAX:0247 (62) 6220
北関東支店 TEL:0270 (65) 3311 FAX:0270 (65) 8747
小山支店 TEL:0285 (49) 2311 FAX:0285 (49) 2317
埼玉支店 TEL:048 (728) 9111 FAX:048 (728) 8585
土浦支店 TEL:029 (831) 8022 FAX:029 (831) 8010
千葉支店 TEL:043 (259) 0511 FAX:043 (257) 2005
神奈川支店 TEL:046 (263) 2020 FAX:046 (263) 2035
静岡支店 TEL:0548 (22) 5241 FAX:0548 (22) 5631

名古屋支店 TEL:0561 (31) 0061 FAX:0561 (31) 0063
兵庫支店 TEL:0790 (22) 5271 FAX:0790 (22) 5262
札幌営業所 TEL:011 (221) 6748 FAX:011 (221) 6734
北上営業所 TEL:0197 (67) 1221 FAX:0197 (67) 1223
いわき営業所 TEL:0246 (58) 5861 FAX:0246 (58) 5241
山梨営業所 TEL:055 (284) 1261 FAX:055 (284) 1263
高松営業所 TEL:087 (806) 3311 FAX:087 (806) 2236
福岡営業所 TEL:092 (939) 5700 FAX:092 (939) 5703

■お問い合わせは————