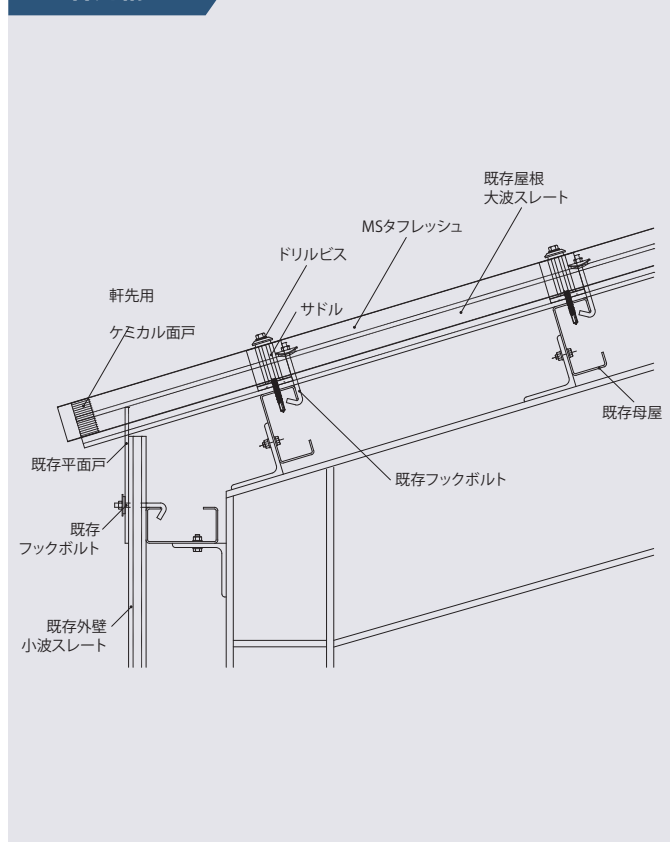


# 改修工法

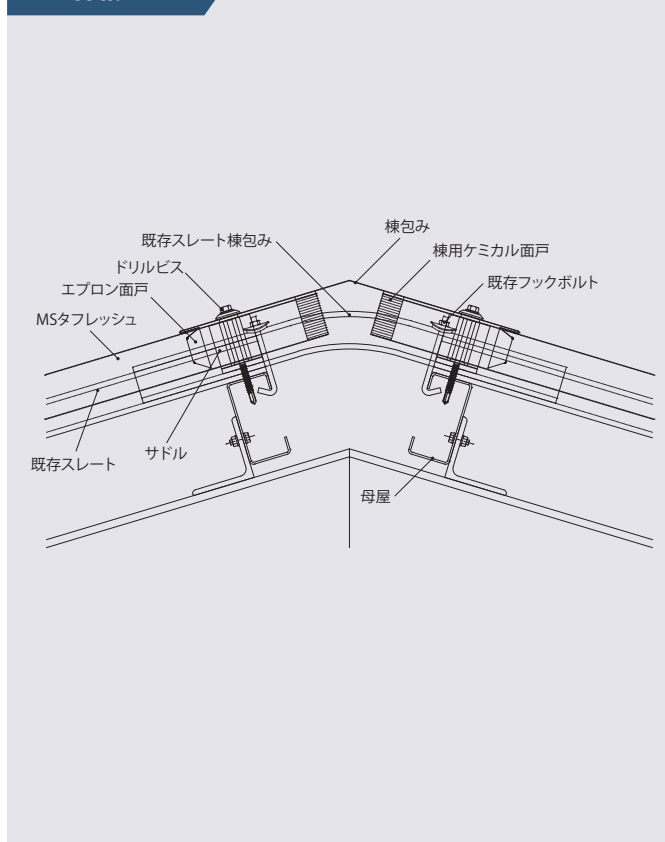


## ◆MSタフレッシュ650・635

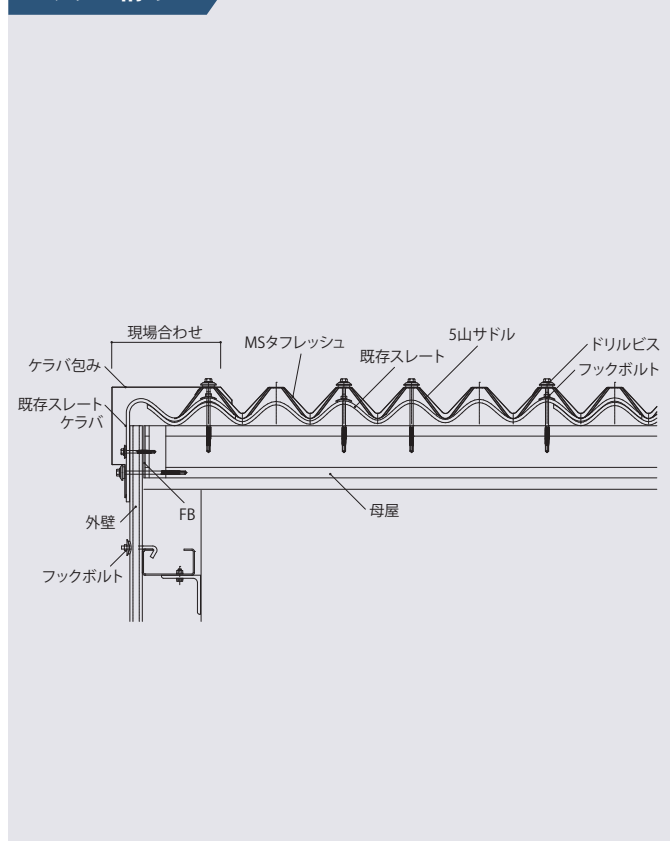
### 軒先納め



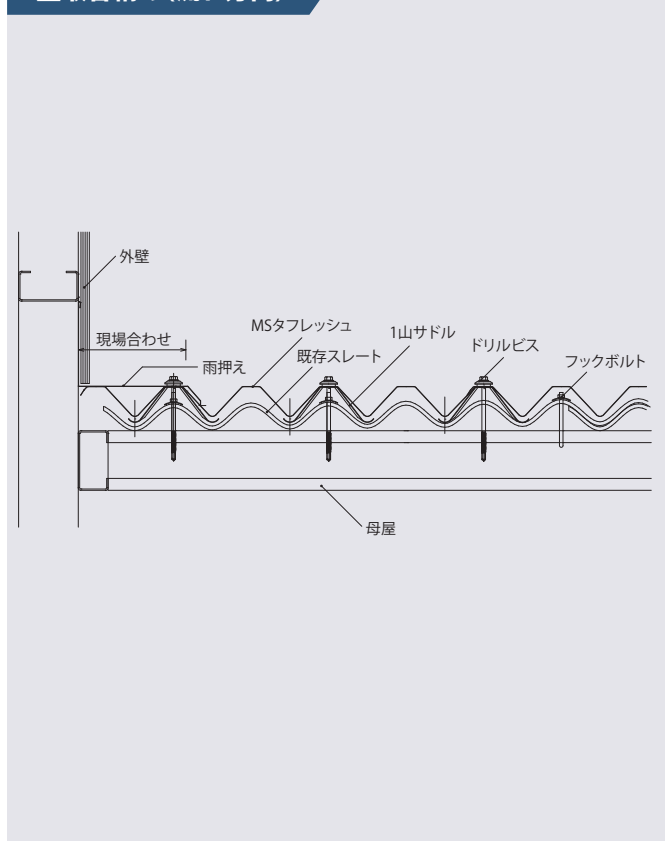
### 棟納め



### ケラバ納め



### 壁取合納め(流れ方向)



かんごう折板

馳折板

重ね折板

各種加工施工要領

よこぶき

たてぶき

改修用

各種屋根

外装材

建築素材・資材

参考納め図

技術資料

\*上記は標準的な納め図です。参考図としてご参照ください。